






-  Без обогрева
-  С электрообогревом 13,5-27 кВт
-  С подводом горячей воды

Длина: 1, 1.5 и 2 метра



## Thermozone® AD 400 A/E/W

### Воздушные завесы для дверей высотой до 4 метров

AD400A/E/W - это воздушные завесы новой серии с современным дизайном, предназначенные для установки над входными дверями высотой до 4 метров.

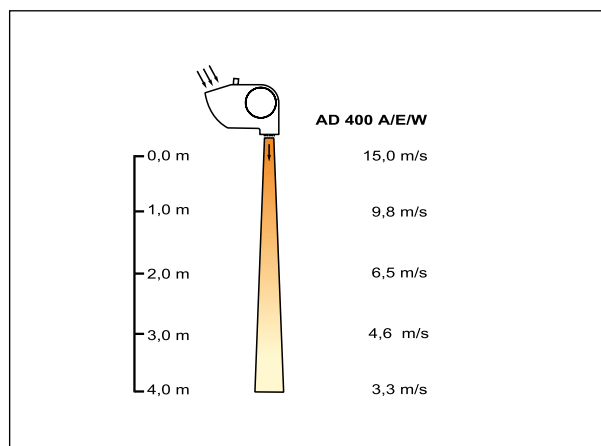
Они эффективно предотвращают возникновение холодных сквозняков и снижают теплопотери при открытых дверях, а также поддерживают комфортные условия в зоне входа, что позволяет более полно использовать весь объем помещения. Завесы AD400 с блоками обогрева как правило используют как для защиты дверного проема, так и как дополнительный источник тепла для поддержания заданной температуры внутри помещения. Направление воздушного потока можно изменить поворотом решетки в зоне выдува.

Завесы AD400A без блоков нагрева применяются для защиты кондиционируемых объемов и ворот промышленных холодильников.

Благодаря компактности конструкции, завесы серии AD400 могут монтироваться и в подвесной потолок. На проемах большой ширины завесы монтируются вплотную друг к другу с тем, чтобы организовать сплошной поток по всей его ширине с управлением с одного пульта и термостата. Модели трех типоразмеров позволяют выбрать требуемый набор завес для любой ширины проема.

- Коррозионно-стойкий корпус из гальванизированной и покрашенной листовой стали. Цветовой код: RAL 9016.
- Скобы подвески имеют изменяемое межосевое расстояние
- Компактны и просты в установке
- Съемная передняя панель обеспечивает легкий доступ к терминальному блоку; облегчается монтаж и эксплуатация
- Стабилизированный низкотурбулентный воздушный поток.

#### Профиль скоростей воздушного потока



Конструкция и технические параметры могут меняться без уведомления.

**Технические параметры** | Thermozone AD 400 A без обогрева ✨

Модель	Режимы [кВт]	Расход воздуха [м³/час]	Уровень шума*1 [дБ(А)]	Напряжение [В]	Сила тока [А]	Длина [мм]	Вес [кг]
AD410A	0	1700/2500	48/63	230В~	1,6	1025	24
AD415A	0	1800/4200	35/64	230В~	2,9	1565	34
AD420A	0	2600/5000	50/65	230В~	4,2	2028	44

**Технические параметры** | Thermozone AD 400 E с электрообогревом ⚡

Модель	Режимы мощности [кВт]	Расход воздуха [м³/час]	$\Delta t^{*2}$ [°C]	Уровень шума*1 [дБ(А)]	Напряжение [В] Сила тока [А] (управление)	Напряжение [В] Сила тока [А] (нагр.элементы)	Длина [мм]	Вес [кг]
AD410E14	0/9/13,5	1700/2500	23/16	48/63	230В~/1,6А	400В3~/19,5А	1025	28
AD415E20	0/13,5/20	1800/4200	33/14	35/64	230В~/2,9А	400В3~/28,9А	1565	41
AD420E27	0/18/27	2600/5000	31/16	50/65	230В~/4,2А	400В3~/39,0А <sup>*3</sup>	2028	54

**Технические параметры** | Thermozone AD 400 W с подводом горячей воды, 2-х рядный теплообменник 💧

Модель	Режимы*4 [кВт]	Расход воздуха [м³/час]	$\Delta t^{*2,4}$ [°C]	Объем воды [л]	Уровень шума*1 [дБ(А)]	Напряжение [В]	Сила тока [А]	Длина [мм]	Вес [кг]
AD410W2	19	1550/2450	27/23	1,5	50/63	230 ~	1,9	1025	30
AD415W2	33	1700/4100	33/23	2,2	40/64	230В~	2,6	1565	42
AD420W2	43	2600/5000	32/25	2,7	55/65	230В~	4,2	2028	56

**Технические параметры** | Thermozone AD 400 W с подводом горячей воды, 3-х рядный теплообменник 💧

Модель	Режимы*4 [кВт]	Расход воздуха [м³/час]	$\Delta t^{*2,4}$ [°C]	Объем воды [л]	Уровень шума*1 [дБ(А)]	Напряжение [В]	Сила тока [А]	Длина [мм]	Вес [кг]
AD410W3	25	1400/2300	28/32	2,1	53/62	230В~	1,9	1025	32
AD415W3	43	1600/3800	44/33	3,2	39/63	230В~	2,6	1565	45
AD420W3	56	2400/4800	43/34	4,1	55/65	230В~	4,2	2028	60

\*1) Условия: Расстояние до завесы 5 метров. Фактор направленности: 2. Эквивалентная площадь звукопоглощения: 200м².

\*2)  $\Delta t$  = Увеличение температуры проходящего воздуха при полной выходной мощности и min/max расходе воздуха.

\*3) Силовой ввод 2x13,5 кВт (2x19,5 А), отдельно на каждую группу контакторов.

\*4) Данные приведены для температуры воды 80/60 °C и t воздуха на входе +15 °C

Класс защиты AD400A/E/W: IP 20

Сертифицированы SEMKO и ГОСТ, стандарт CE.

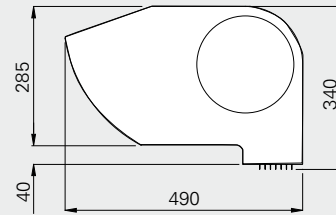
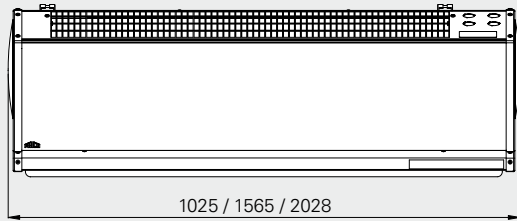


# Thermostat AD 400 A/E/W

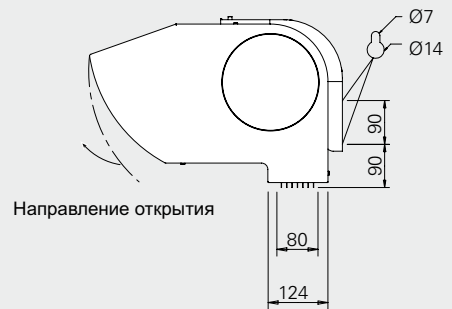
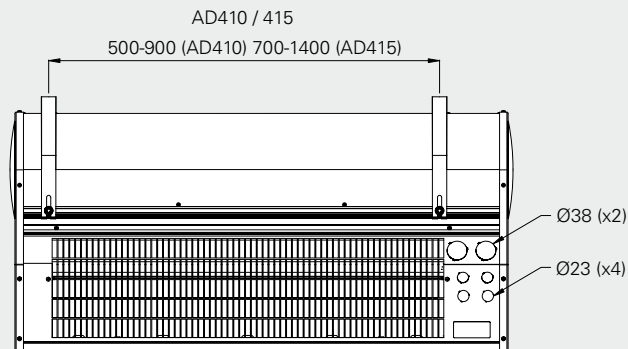
## Основные размеры

Без обогрева / С электрообогревом

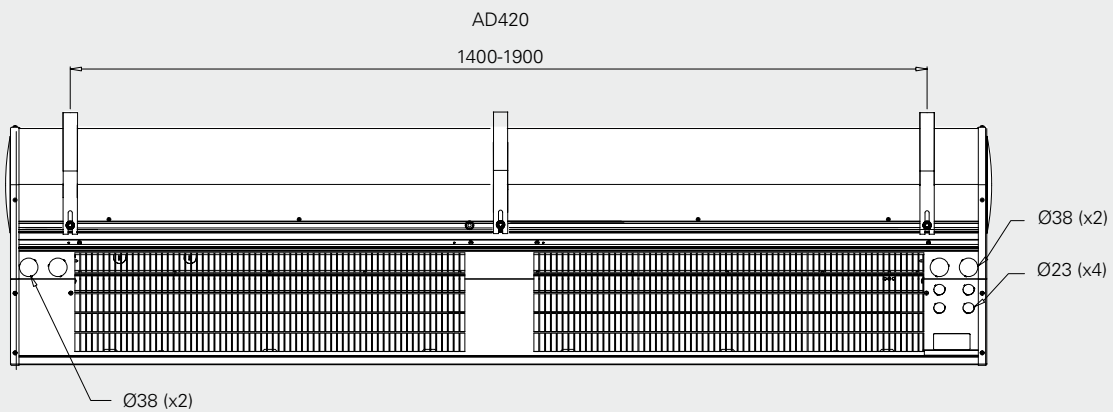
**AD400A/E**



**AD410/415A/E**



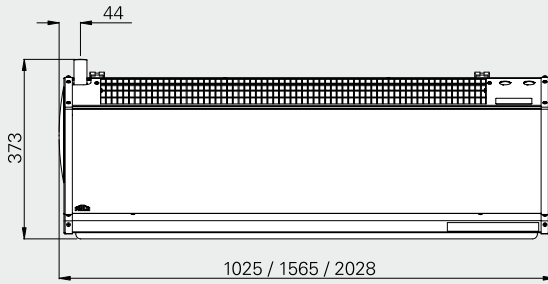
**AD420A/E**



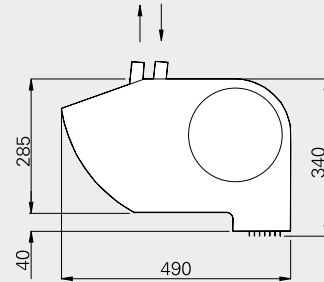
Основные размеры

С подводом горячей воды

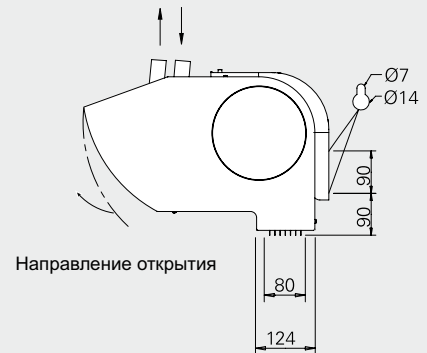
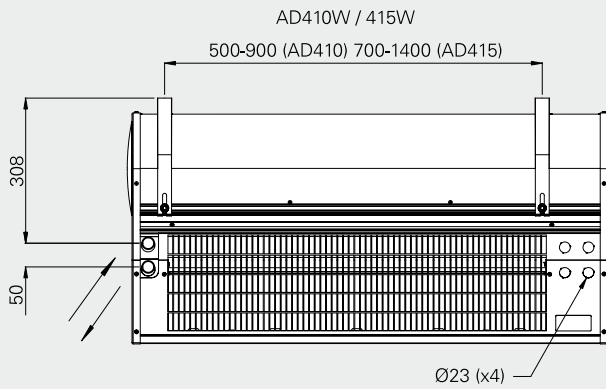
AD400W



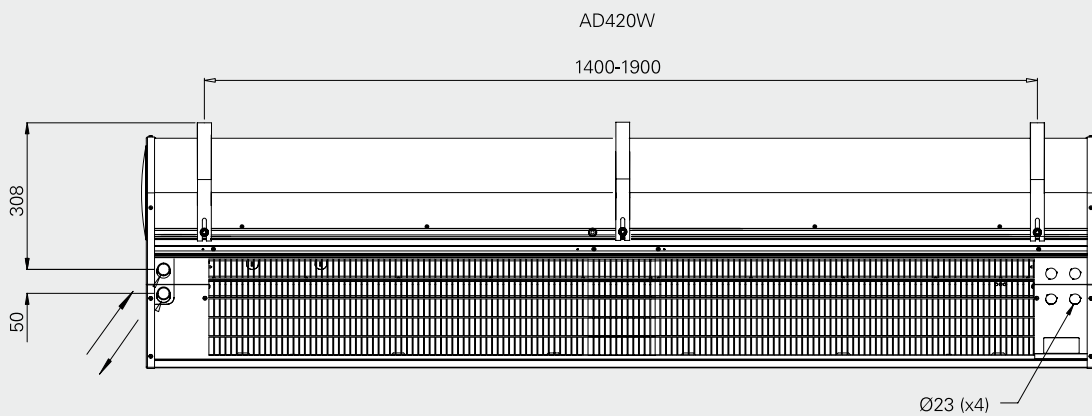
Соединительные патрубки с внешней резьбой DN20 (3/4")



AD410/415W



AD420W



## Расположение и установка

### Установка

Завесы Thermozone AD400 размещаются стационарно над дверным или воротным проемом и могут крепиться на стандартных скобах к стене или на стержневых подвесках к потолку (см. следующую страницу). При монтаже в подвесной потолок необходимо обеспечить нормальные условия циркуляции воздуха (см. Рис.2). Завеса располагается всегда горизонтально с направлением щели выдува вниз на расстоянии 50мм до легко воспламеняющихся материалов.

Скобы подвески, входящие в комплект поставки, имеют изменяемое межосевое расстояние, что облегчает процесс крепления к стене. Для завес длиной 2 метра крепление выполняется в трех точках.

При установке над широкими проемами несколько завес располагаются вплотную друг к другу и к проему на всю его ширину. Управление нескольких завес может производиться с одного пульта и термостата.

### Электроподключение AD 400E ⚡

Завеса должна подключаться к сети через всеполюсной автомат защиты с воздушным зазором не менее 3-х мм. Соединение должно выполняться кабелем с двойной изоляцией, а его сечение должно соответствовать нагрузкам по току. Силовой ввод производится через удаляемые выбивки Ø29 мм, расположенные в верхней части корпуса. Максимальное сечение кабеля 16мм<sup>2</sup>.

Для завес AD420E силовой ввод производится отдельно на каждую группу. Смотри электросхемы и рисунок с основными размерами.

### Электроподключение AD 400W ⚡

Ввод кабеля приборов управления производится через удаляемые выбивки, расположенные на верхней панели корпуса справа, а штуцера патрубков теплообменника с внешней резьбой DN20(3/4") находятся на верхней панели корпуса слева (если смотреть на завесу изнутри помещения). Смотри электросхемы.

Более подробная информация о вариантах управления приводится далее, а о приборах контроля - в разделе Приборы управления и принадлежности.

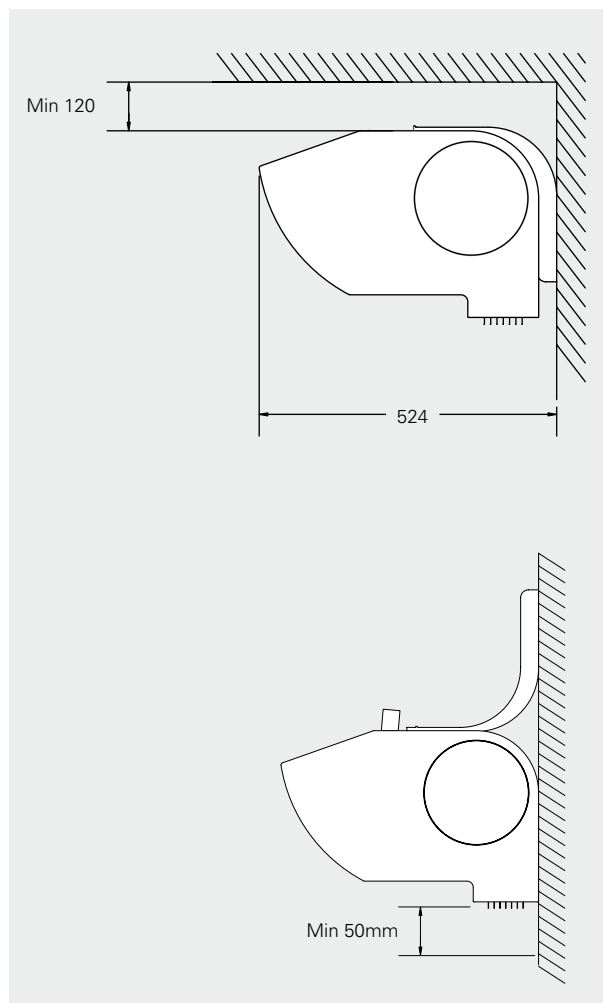


Рис. 1: Минимальные установочные расстояния

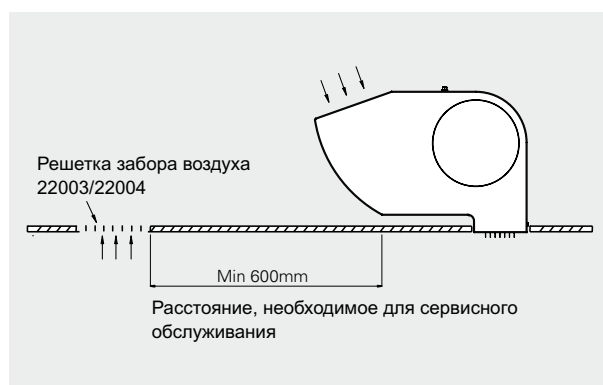
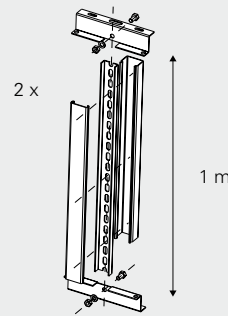
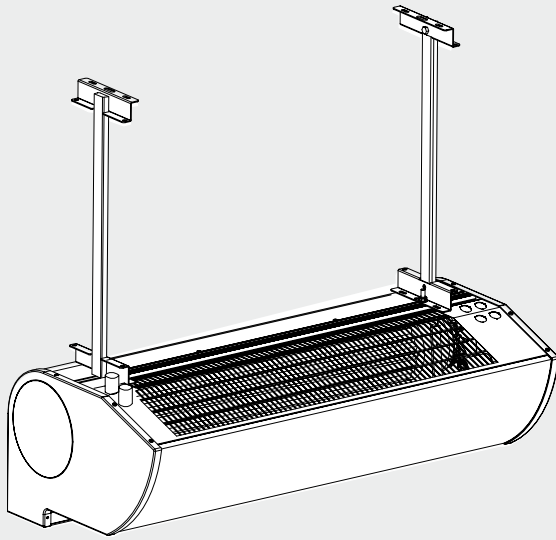


Рис. 2: Установка в подвесной потолок

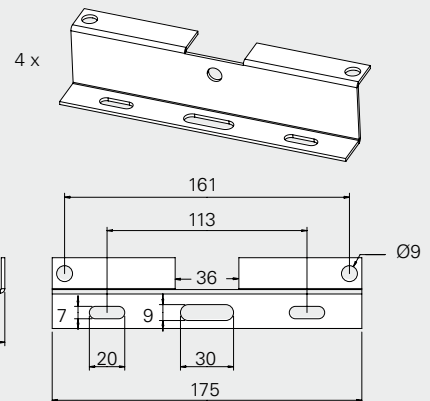
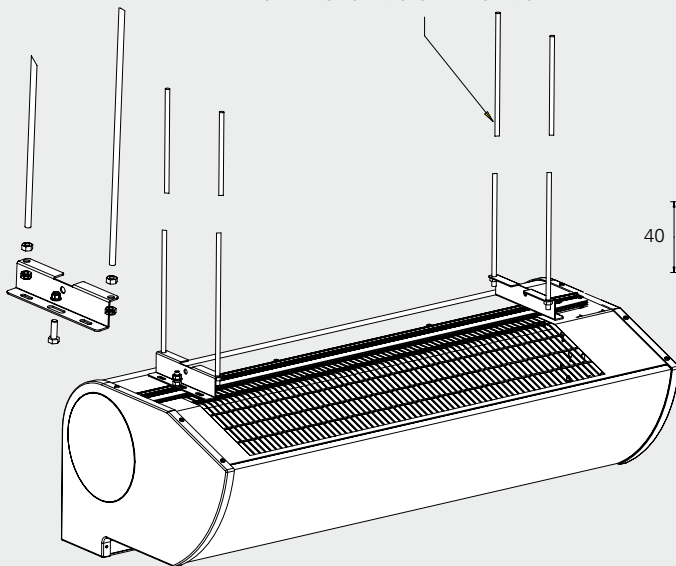
Принадлежности для крепление к потолку (опция)

ADPK1



ADPF1

Стальные стержни с резьбой на концах и гайки M8 не включены в комплект ADPF



## Варианты комплектов управления

### Завесы без обогрева ✨

#### Вариант 1

Расход воздуха регулируется вручную.

Комплект управления:

- CB30N, 3-х позиционный пульт скорости.

#### Вариант 2

Требуемый расход воздуха задается вручную и при открытии двери завеса включается автоматически. После её закрытия она продолжает работать на этой скорости в течение интервала времени (1-10 мин.), установленного на MDC, а потом отключается.

Комплект управления:

- CB30N, 3-х позиционный пульт скорости.
- MDC, магнитный контакт с реле задержки

---

### Завесы с электрообогревом ⚡

#### Вариант 1

Расход воздуха задается вручную. Заданный уровень температуры (мощности) поддерживается с помощью 2-х ступенчатого термостата.

Приборов управления SK01E:

- CB32N, пульт, 3 поз. по расходу и 2 - по мощности
- RTI2, электрон. 2-х ст. термостат (или KRT2800)

#### Вариант 2

Уровни расхода воздуха и мощности устанавливаются автоматически в зависимости от открытия/закрытия двери и температуры внутри помещения. 1-я ступень термостата управляет режимом работы вентилятора при закрытых дверях, а 2-я ступень мощностью.

На пульте CB32N расход воздуха и мощность выставлены на максимальное положение. Когда дверь открыта, вентилятор вращается с полной скоростью. После её закрытия он продолжает работать на этой скорости в течение интервала времени (1-10 мин.), установленного на MDC. По истечении этого времени завеса переводится в режим низких оборотов, если температура в помещении ниже выставленной на термостате. Если выше, то термостат отключит вентилятор.

Пример: Термостат выставлен на 23 °C и интервал срабатывания 4 °C. При закрытых дверях и температуре выше 19 °C 1-я ступень термостата будет выключать обогрев и вентилятор. Когда температура превысит 23 °C, 2-я ступень термостата отключит обогрев, независимо от того открыта или закрыта дверь.

Приборов управления SK02E:

- CB32N, пульт, 3 поз. по расходу и 2- по мощности.
- MDC, магнитный контакт с реле задержки.
- RTI2, электрон. 2-х ступ. термостат (или KRT2800).

#### Вариант 3

Уровни расхода и мощности устанавливаются автоматически в зависимости от продолжительности открытия дверей и температуры внутри и снаружи помещения.

Данная система управления осуществляется микрокомпьютером с удобным цифровым дисплеем.

Все необходимые параметры вводятся в него при настройке оборудования.

Приборов управления SK03:

- ADEA, регулятор (в комплекте с встроенным сенсором, магнитным контактом и сенсором наружной температуры).
- ADEAIS, внешний комнатный сенсор
- ADEAEB, внешний коммутационный блок

приборов управления Вариант 3 (или):

- ADEA, регулятор (в комплекте с встроенным сенсором, магнитным контактом и сенсором наружной температуры).
- ADEAIS, внешний комнатный сенсор
- ADEAIB, встраиваемая в завесу плата

Более подробная информация о работе регулятора ADEA дана в разделе Приборы управления и принадлежности.

Дополнительно смотрите раздел Приборы управления и принадлежности, а в особых случаях свяжитесь с Представительством Frisco в России.

**Завесы подводом горячей воды** **Вариант 1**

Расход воздуха регулируется вручную. Заданный уровень температуры регулируется термостатом и комплектом вентиляей с электроприводом.

Комплект управления:

- CB30N, 3-х позиционный пульт скорости
- T10, электронный термостат (или KRT1900, IP55).

Внимание! Для полного комплекта управления необходим набор вентиляей VR20/VR25 или двухходовой вентиль TVV20/TVV25 с электроприводом SD20.

**Вариант 2**

Уровни расхода воздуха и вкл/выключение электропривода вентиляей устанавливаются автоматически в зависимости от открытия/закрытия двери и температуры внутри помещения.

1-я ступень термостата управляет режимом работы вентилятора при закрытых дверях, а 2-я ступень мощностью, то есть работой клапана подачи горячей воды.

Когда дверь открыта, вентилятор вращается с полной скоростью. После её закрытия он продолжает работать на этой скорости в течение интервала времени (1-10 мин.), установленного на MDC.

По истечении этого времени завеса переводится в режим низких оборотов, если температура в помещении ниже выставленной на термостате. Если выше, то термостат отключит вентилятор.

Пример: Термостат выставлен на 23 °C и интервал срабатывания 4 °C. При закрытых дверях и температуре ниже 19 °C 1-я ступень термостата включает режим низких оборотов. При достижении температуры 23 °C 2-я ступень термостата отключит питание клапана, перекрывая подачу горячей воды.

Приборов управления SK02W:

- CB30N, 3-х позиционный пульт скорости
- MDC, концевой выключатель с реле задержки.
- RTI2, электронный 2-х ступенчатый термостат (или KRT2800).

Внимание! Для полного комплекта управления необходим набор вентиляей VR20/VR25 или двухходовой вентиль TVV20/TVV25 с электроприводом SD20.

**Вариант 3**

Уровни расхода и мощности устанавливаются автоматически в зависимости от продолжительности открытия дверей и температуры внутри и снаружи помещения.

Данная система управления осуществляется микрокомпьютером с удобным цифровым дисплеем.

Все необходимые параметры вводятся в него при настройке оборудования.

Приборов управления SK03:

- ADEA, регулятор (в комплекте с встроенным сенсором, магнитным контактом и сенсором наружной температуры).
  - ADEAIS, внешний комнатный сенсор
  - ADEAEB, внешний коммутационный блок
- Внимание! Для полного комплекта управления необходим набор вентиляей VR20/VR25 или двухходовой вентиль TVV20/TVV25 с электроприводом SD20.

приборов управления Вариант 3 (или):

- ADEA, регулятор (в комплекте с встроенным сенсором, магнитным контактом и сенсором наружной температуры).
  - ADEAIS, внешний комнатный сенсор
  - ADEAIB, встраиваемая в завесу плата
- Внимание! Для полного комплекта управления необходим набор вентиляей VR20/VR25 или двухходовой вентиль TVV20/TVV25 с электроприводом SD20.

Более подробная информация о работе регулятора ADEA дана в разделе Приборы управления и принадлежности.

Дополнительно смотрите раздел Приборы управления и принадлежности, а в особых случаях свяжитесь с Представительством Frisco в России.



Уровни мощности завес с подводом горячей воды

AD400W 2-х рядный теплообменник

Температура воды на входе/выходе 130/70 °С								
			Температура воздуха на входе = +10 °С			Температура воздуха на входе = +20 °С		
Модель	Положение вентиллятора	Расход воздуха [м³/час]	Выходная мощность [кВт]	t воздуха на выходе [°С]	Расход воды [л/сек]	Выходная мощность [кВт]	t воздуха на выходе [°С]	Расход воды [л/сек]
AD410W2	max	2450	29,6	45	0,11	25,6	50	0,10
	min	1550	22,9	53	0,09	19,8	57	0,07
AD415W2	max	4100	52,4	47	0,20	45,7	52	0,18
	min	1700	31,3	64	0,12	27,4	67	0,10
AD420W2	max	5000	68,3	50	0,27	59,7	55	0,23
	min	2600	46,5	62	0,18	40,8	66	0,16

Температура воды на входе/выходе 110/80 °С								
			Температура воздуха на входе = +10 °С			Температура воздуха на входе = +20 °С		
Модель	Положение вентиллятора	Расход воздуха [м³/час]	Выходная мощность [кВт]	t воздуха на выходе [°С]	Расход воды [л/сек]	Выходная мощность [кВт]	t воздуха на выходе [°С]	Расход воды [л/сек]
AD410W2	max	2450	30,4	46	0,24	26,5	51	0,21
	min	1550	23,2	54	0,18	20,3	58	0,16
AD415W2	max	4100	52,4	47	0,41	45,9	53	0,36
	min	1700	30,7	63	0,24	26,9	66	0,21
AD420W2	max	5000	67,3	49	0,53	59,0	54	0,47
	min	2600	45,2	61	0,35	39,8	65	0,31

Температура воды на входе/выходе 90/70 °С								
			Температура воздуха на входе = +10 °С			Температура воздуха на входе = +20 °С		
Модель	Положение вентиллятора	Расход воздуха [м³/час]	Выходная мощность [кВт]	t воздуха на выходе [°С]	Расход воды [л/сек]	Выходная мощность [кВт]	t воздуха на выходе [°С]	Расход воды [л/сек]
AD410W2	max	2450	25,2	40	0,30	21,3	45	0,25
	min	1550	19,2	46	0,22	16,3	51	0,19
AD415W2	max	4100	43,3	41	0,51	36,8	46	0,43
	min	1700	25,2	53	0,30	21,5	57	0,25
AD420W2	max	5000	55,5	42	0,66	47,3	47	0,56
	min	2600	37,2	52	0,44	31,8	56	0,37

Температура воды на входе/выходе 80/60 °С								
			Температура воздуха на входе = +10 °С			Температура воздуха на входе = +20 °С		
Модель	Положение вентиллятора	Расход воздуха [м³/час]	Выходная мощность [кВт]	t воздуха на выходе [°С]	Расход воды [л/сек]	Выходная мощность [кВт]	t воздуха на выходе [°С]	Расход воды [л/сек]
AD410W2	max	2450	21,1	35	0,25	17,2	40	0,20
	min	1550	16,2	42	0,19	13,2	45	0,15
AD415W2	max	4100	36,6	36	0,43	30,1	41	0,35
	min	1700	21,4	47	0,25	17,7	50	0,21
AD420W2	max	5000	47,1	37	0,56	38,9	42	0,46
	min	2600	31,6	45	0,37	26,2	49	0,31

## Уровни мощности завес с подводом горячей воды

## AD400W 3-х рядный теплообменник

Температура воды на входе/выходе 130/70 °С								
Модель	Положение вентиллятора	Температура воздуха на входе = +10 °С			Температура воздуха на входе = +20 °С			
		Расход воздуха [м³/час]	Выходная мощность [кВт]	t воздуха на выходе [°С]	Расход воды [л/сек]	Выходная мощность [кВт]	t воздуха на выходе [°С]	Расход воды [л/сек]
AD410W3	max	2300	40,7	62	0,16	35,6	65	0,14
	min	1400	29,8	72	0,11	26,1	75	0,10
AD415W3	max	3800	70,1	64	0,27	61,6	67	0,24
	min	1600	39,8	83	0,15	35,2	84	0,14
AD420W3	max	4800	92,0	66	0,36	81,0	69	0,32
	min	2400	58,4	81	0,23	51,7	83	0,20

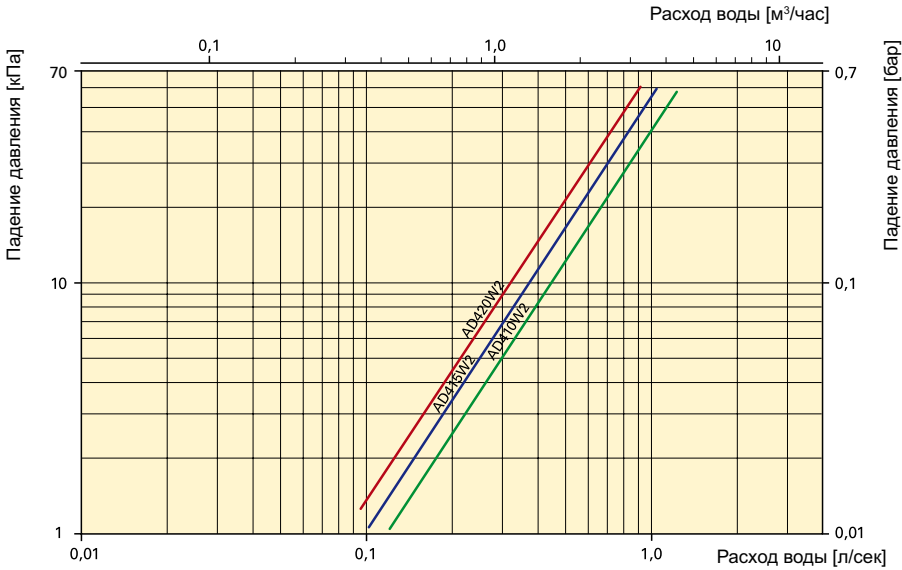
Температура воды на входе/выходе 110/80 °С								
Модель	Положение вентиллятора	Температура воздуха на входе = +10 °С			Температура воздуха на входе = +20 °С			
		Расход воздуха [м³/час]	Выходная мощность [кВт]	t воздуха на выходе [°С]	Расход воды [л/сек]	Выходная мощность [кВт]	t воздуха на выходе [°С]	Расход воды [л/сек]
AD410W3	max	2300	40,2	61	0,32	35,3	65	0,28
	min	1400	29,0	71	0,23	25,5	73	0,20
AD415W3	max	3800	68,0	62	0,54	59,8	66	0,47
	min	1600	37,6	79	0,29	33,2	81	0,26
AD420W3	max	4800	88,3	64	0,70	77,8	67	0,61
	min	2400	55,0	77	0,43	48,7	79	0,38

Температура воды на входе/выходе 90/70 °С								
Модель	Положение вентиллятора	Температура воздуха на входе = +10 °С			Температура воздуха на входе = +20 °С			
		Расход воздуха [м³/час]	Выходная мощность [кВт]	t воздуха на выходе [°С]	Расход воды [л/сек]	Выходная мощность [кВт]	t воздуха на выходе [°С]	Расход воды [л/сек]
AD410W3	max	2300	33,1	52	0,39	28,2	56	0,33
	min	1400	22,8	60	0,28	20,3	62	0,24
AD415W3	max	3800	55,9	53	0,66	47,7	57	0,57
	min	1600	30,8	66	0,36	26,4	68	0,31
AD420W3	max	4800	72,5	54	0,86	62,1	58	0,74
	min	2400	45,0	65	0,53	38,7	67	0,46

Температура воды на входе/выходе 80/60 °С								
Модель	Положение вентиллятора	Температура воздуха на входе = +10 °С			Температура воздуха на входе = +20 °С			
		Расход воздуха [м³/час]	Выходная мощность [кВт]	t воздуха на выходе [°С]	Расход воды [л/сек]	Выходная мощность [кВт]	t воздуха на выходе [°С]	Расход воды [л/сек]
AD410W3	max	2300	28,0	46	0,33	23,1	49	0,27
	min	1400	20,2	52	0,24	16,7	55	0,19
AD415W3	max	3800	47,5	46	0,56	39,3	50	0,47
	min	1600	26,3	58	0,31	22,0	60	0,26
AD420W3	max	4800	61,9	48	0,73	51,4	51	0,61
	min	2400	38,6	57	0,46	32,2	59	0,38

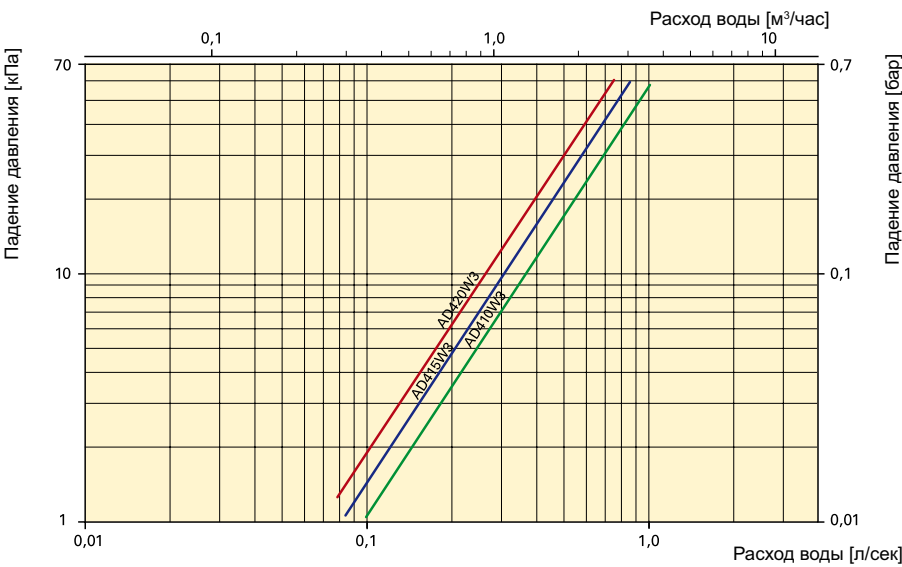
**Диаграммы падения давления**

**Падение давления на теплообменнике завесы AD 400W**



Величина падения давления рассчитана для средней температуры воды 70 °С (80/60). Для других температур эта величина умножается на коэффициент К.

Средняя темп-ра воды °С	К
40	1,10
50	1,06
60	1,03
70	1,00
80	0,97
90	0,93



**Падение давления на вентилях**

