

Без обогрева



С электрообогревом 13,5-27 кВт



С подводом горячей воды

CE

Длина: 1, 1,5 и 2 метра

## Thermozone® AD 400A/E/W

### ВОЗДУШНЫЕ ЗАВЕСЫ ДЛЯ ВОРОТНЫХ ПРОЕМОВ ВЫСОТОЙ ОТ 3 ДО 4 МЕТРОВ

AD400A/E/W - это новые серии воздушных завес с современным дизайном, предназначенные для установки над входными дверями и воротами высотой от 3 до 4 метров. Они эффективно предотвращают возникновение холодных сквозняков и снижают теплопотери при открытых дверях, а также поддерживают комфортные условия в зоне входа, что позволяет более полно использовать весь объем помещения. Направление воздушного потока можно изменить поворотом решетки в зоне выдува.

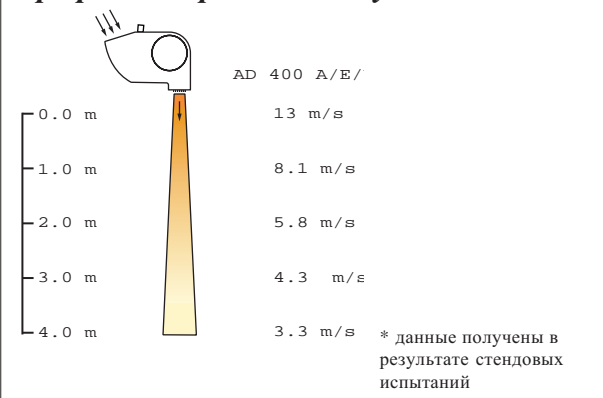
Завесы AD400 с блоками обогрева как правило используют как для защиты дверного проема, так и как дополнительный источник тепла для поддержания заданной температуры внутри помещения. Завесы AD 400A без блоков нагрева применяются для защиты кондиционируемых объемов и ворот промышленных холодильников.

Благодаря компактности конструкции, завесы серии AD400 могут монтироваться и в подвесной потолок. На проемах большой ширины завесы монтируются вплотную друг к другу с тем, чтобы организовать сплошной поток по всей его ширине с управлением с одного пульта и термостата.

Модели трех типоразмеров позволяют выбрать требуемый набор завес для любой ширины проема

- Коррозионно-стойкий корпус из гальванизированной и покрашенной листовой стали. Цветовой код: RAL 9016.
- Скобы подвески имеют изменяемое межосевое расстояние.
- Компактны и просты в установке
- Съемная передняя панель обеспечивает легкий доступ к терминальному блоку; облегчается монтаж и эксплуатация.

#### Профиль скоростей воздушного потока



### ТЕХНИЧЕСКИЕ ПАРАМЕТРЫ

#### *Thermozone AD 400A без обогрева* ❄️

Модель	Режимы	Расх. воздуха [м³/час]	Уровень шума*1 [дБ(А)]	Напряжение питания [В]	Сила тока [А]	Длина [мм]	Вес [кг]
AD410A	0/❄️	1700/2750	47/60	230В~	1,6	1025	24
AD415A	0/❄️	2500/4000	49/62	230В~	2,2	1565	34
AD420A	0/❄️	3400/5500	50/63	230В~	3,2	2040	44

\*1) Условия: Расстояние до завесы 5 метров. Фактор направленности: 2. Эквивалентная площадь звукопоглощения: 200м².

Класс защиты AD400A без обогрева: ▲ (IP44), брызгозащищенное исполнение.

Сертификация: SEMKO, ГОСТ, стандарт CE.

#### *Thermozone AD 400E с электрообогревом* ⚡

Модель	Режимы мощн. [кВт]	Расх. возд. [м³/час]	Δt*1 [°C]	Уровень шума*2 [дБ(А)]	Напряжение [В] Сила тока[А] (управление)	Напряж.[В] Сила тока[А] (нагр. эл-ты)	Длина [мм]	Вес [кг]
AD410E14	0/❄️/9/13,5	1700/2750	23/14	47/60	230В~/1,6А	400В3~/19,5А	1025	28
AD415E20	0/❄️/13,5/20	2500/4000	23/14	49/62	230В~/2,2А	400В3~/28,9А	1565	41
AD420E27	0/❄️/18/27	3400/5500	23/14	50/63	230В~/3,2А	400В3~/39,0А	2040	54

\*1) Δt = увеличение температуры проходящего воздуха при полной мощности и низком/полном расходе воздуха.

\*2) Условия: Расстояние до завесы 5 метров. Фактор наравленности: 2. Эквивалентная площадь звукопоглощения: 200м².

Класс защиты AD400E с электрообогревом: ▲ (IP44), брызгозащищенное исполнение.

Сертификация: SEMKO, ГОСТ, стандарт CE.

#### *Thermozone AD 400W с подводом горячей воды* 💧

Модель	Расход возд. [м³/час]	Объем воды [л]	Уровень шума*1 [дБ(А)]	Напряжение [В]	Сила тока [А]	Длина [мм]	Вес [кг]
AD410W	1700/2750	1,5	47/60	230В~	1,6	1025	30
AD415W	2500/4000	2,2	49/62	230В~	2,2	1565	42
AD420W	3400/5500	2,9	50/63	230В~	3,2	2040	56

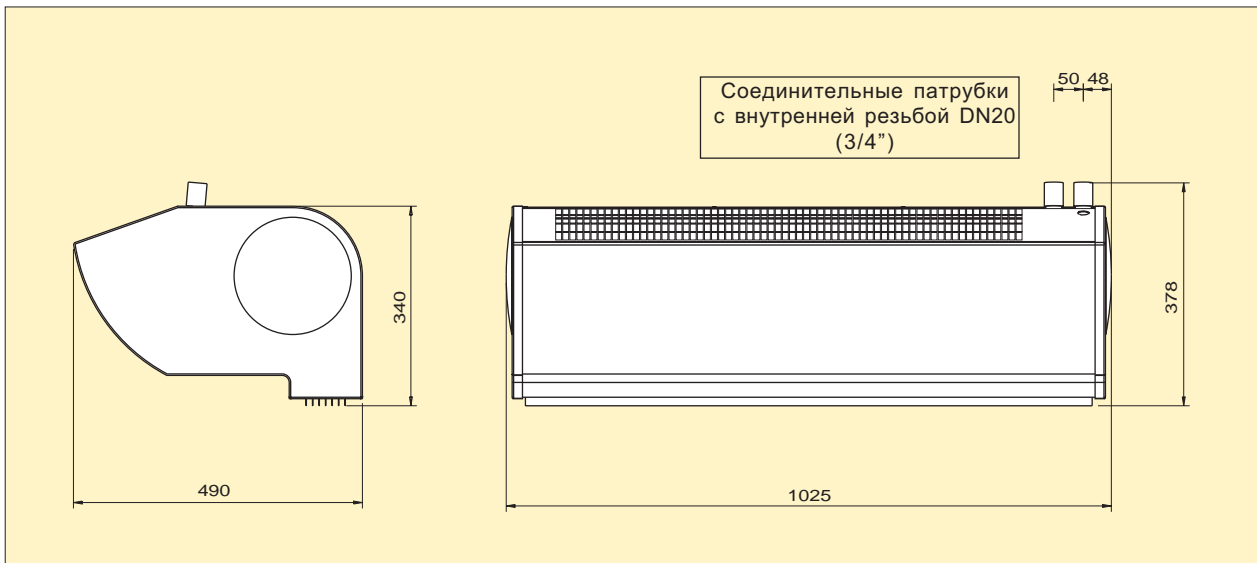
\*1) Условия: Расстояние до завесы 5 метров. Фактор направленности: 2. Эквивалентная площадь звукопоглощения: 200м².

Класс защиты AD400W с подводом горячей воды: ▲ (IP44), брызгозащищенное исполнение.

Более подробная информация по тепловой мощности завес с подводом горячей воды приведена на странице 86.

Сертификация: SEMKO, ГОСТ, стандарт CE.

## ГАБАРИТЫ



## РАСПОЛОЖЕНИЕ И УСТАНОВКА

**Установка**

Завесы серии Thermozone AD400A/E/W могут быть закреплены на стене или потолке на стандартных монтажных скобах или скобах комплекта ADPK (рис.2).

Расстояние между точками крепления монтажных скоб может изменяться, что облегчает монтаж воздушной завесы.

При монтаже в подвесной потолок необходимо обеспечить нормальные условия циркуляции воздуха. Расположение над дверью или воротами всегда горизонтально с направлением щели выдува вниз.

Минимальные расстояния от щели выдува до дверного проема для завес с электрообогревом указаны в инструкции по монтажу и эксплуатации, приложенной к каждому изделию.

При монтаже воздушных завес длиной 1.5 и 2 метра крепление производится в трех точках.

При установке над широкими проемами несколько завес располагаются вплотную друг к другу, перекрывая всю его ширину, и по расходу воздуха могут управляться с одного пульта.

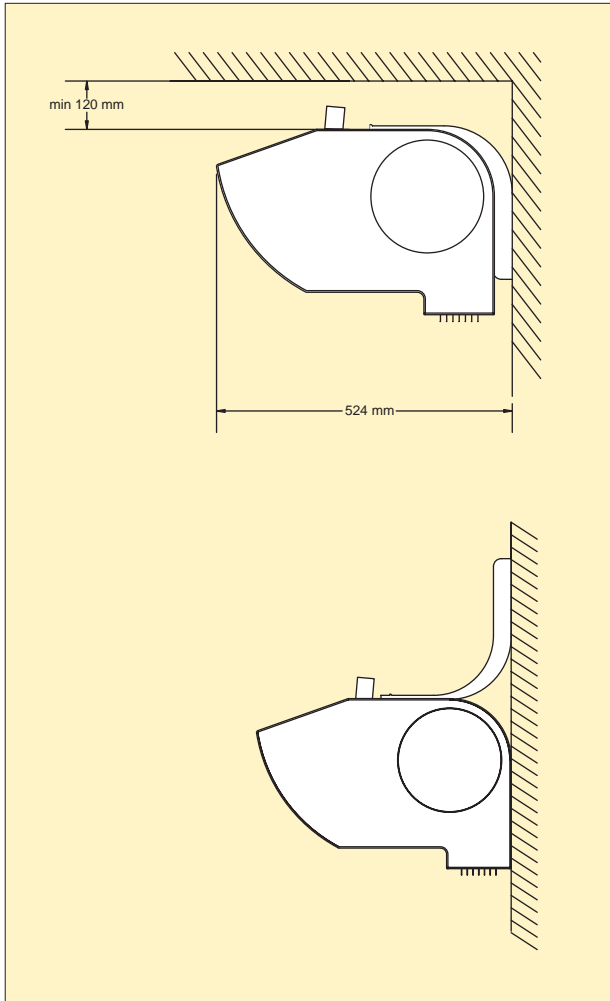


Рисунок 1: Минимальное расстояние

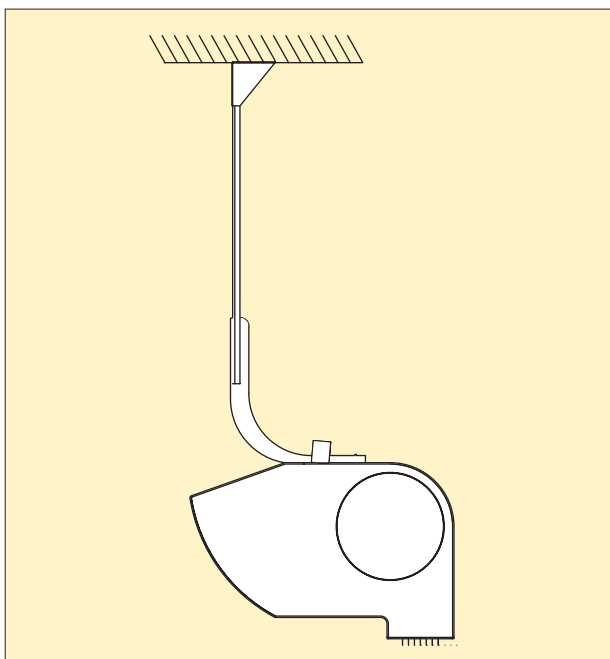


Рисунок 2: Комплект ADPK можно заказать дополнительно. Состоит из двух элементов с необходимыми деталями крепления, которые позволяют удлинить штатные монтажные скобы, входящие в комплект поставки воздушных завес.

**Электрическое подключение AD 400E ⚡**

Завеса должна подключаться к сети через 3-х полюсной автомат защиты с воздушным зазором не менее 3мм. Подключение осуществляется кабелями с двойной изоляцией соответствующего сечения. Ввод кабелей в завесу производится через удаляемые выбивки, расположенные в верхней части корпуса (2 - $\varnothing$ 38мм и 3 - $\varnothing$ 29мм). Клеммы силового ввода рассчитаны на подводку кабеля макс. 16мм<sup>2</sup>, а клеммы управления макс. 6 мм<sup>2</sup>. Для завес с электрообогревом силовой ввод и запитка управления осуществляются раздельно. Схема подключения приведена на страницах 89-91.

**Электрическое подключение AD 400W ⚡**

Ввод кабелей в завесу производится через удаляемые выбивки  $\varnothing$ 29мм, расположенные в верхней части корпуса. Клеммная группа рассчитана на подключение кабелей сечением макс. 6 мм<sup>2</sup>. Соединительные патрубки DN20 (3/4") с внутренней резьбой для подсоединения к магистрали, расположены в верхней части корпуса. Схема подключения приведена на страницах 92-93.

## ВАРИАНТЫ УПРАВЛЕНИЯ

**Воздушные завесы без обогрева ☼:****Регулирование расхода воздуха**

Скорость потока воздуха регулируется вручную.

Комплект управления:

- CB30, 3-х поз. пульт скорости **или**
- 2221AG, пульт плавного изменения скорости.

**Воздушные завесы с электрообогревом ☼:****Регулирование расхода воздуха и температуры**

Включение/выключение завесы производится через концевой выключатель при открытии/закрытии ворот, а регулирование расхода воздуха производится одним из пультов управления. 2-х ступенчатый термостат управляет уровнем мощности в режиме (0, 1/2, 1/1). Уровень мощности может задаваться вручную селектором мощности.

Комплект управления:

- AGB304/2S, концевой выключатель
- CB32, 2-х поз. пульт скорости **или** FRE6, цифровой пульт плавного изменения скорости
- KRT2800, 2-х ступенчатый термостат **или** RTI2, электронный 2-х ступ. термостат
- EV300, регулятор мощности

**Воздушные завесы с подводом горячей воды ☼:****Регулирование расхода воздуха и температуры**

Включение/выключение завесы производится через концевой выключатель при открытии/закрытии ворот, а регулирование расхода воздуха производится одним из пультов управления. Комплект вентилей с электроприводом, который управляется термостатом, позволяет поддерживать заданный расход воды и температуру воздуха.

Комплект управления:

- AGB304/2S, концевой выключатель
- CB30, 4-х поз. пульт скорости **или** 2221AG, пульт плавного изменения скорости **или** FRE6, цифровой пульт плавного изменения скорости.
- KRT1900, капиллярный термостат **или** RTE102, электронный термостат
- VR20/25, комплект вентилей **или** TVV20/25, 2-х ходовой вентиль и SD20, электропривод.

## ПРИНАДЛЕЖНОСТИ



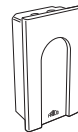
KRT1900/2800

**KRT2800, 2-х ступенчатый термостат ☼**

Управление обогревом. Регулируемая величина интервала срабатывания (1– 4°C). Диапазон рабочих температур 0-40°C. Для моделей с электрообогревом (AD410E14, AD415E20, AD420E27). Класс защиты : струезащищенное исполнение (IP55).

**KRT1900, капиллярный термостат ☼**

Управление 2 и 3-х ходовым вентилем, включение/выключение вентиляторов. Переменный контакт управления обогревом и вентиляцией. Для моделей на горячей воде (AD410W, AD415W, AD420W). Класс защиты: струезащищенное исполнение (IP55).



RTI2

**RTI2, электронный 2-х ступ. термостат ☼**

Управление обогревом. Регулируемая величина интервала срабатывания (1– 10°C). Диапазон рабочих температур 5-35°C. Для моделей с электрообогревом (AD410E14, AD415E20, AD420E27). Класс защиты : брызгозащищенное исполнение (IP44).



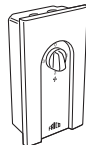
RTE102

**RTE102, электронный термостат ☼**

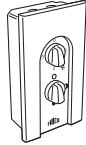
Управление 2 и 3-х ходовым вентилем, включение/выключение вентиляторов. Диапазон рабочих температур 7-35°C. Возможна поставка с внешней шкалой установки. Для моделей на горячей воде. Класс защиты: обычное исполнение (IP30). Более полная информация: в разделе Термостаты.



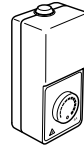
AGB304/AGB2S



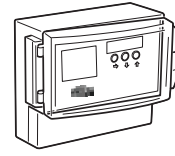
CB30



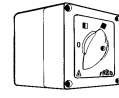
CB33



2221AG



FRE6



EV300

**AGB304, концевой выключатель**

Дает команду на включение/выключение завесы при открытии/закрытии ворот.

**AGB2S, концевой выключатель**

Дает команду на включение/выключение завесы при открытии/закрытии ворот.

**CB30, пульт управления ⚡**

Осуществляет 3-х ступенчатую регулировку воздушного потока. Поставляется в отдельном корпусе для установки на стене. Работает с завесами без нагрева (AD410A, AD415A, AD420A) и с завесами на горячей воде (AD410W, AD415W, AD420W). Может управлять работой до 6 приборов. Максимальный ток 10А. Класс защиты: брызгозащищенное исполнение (IP44).

**CB32, пульт управления ⚡**

Осуществляет двухступенчатую регулировку мощности и трехступенчатую - воздушного потока. Поставляется в отдельном корпусе для установки на стене. Работает с завесами с блоками электрообогрева (AD410E14, AD415E20, AD420E27). Может управлять работой до 6 приборов. Максимальный ток 10А. Класс защиты: брызгозащищенное исполнение (IP44).

**2221AG, пульт плавн. изменения скорости ⚡**

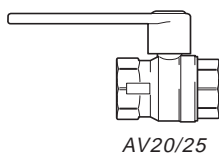
Однофазный тиристорный пульт плавного изменения скорости воздушного потока. Управляет работой 2-3 завес. Максимальный ток 5А. Предназначен для управления работой завес с подводом горячей воды (AD410W, AD415W, AD420W) и без блоков обогрева (AD410A, AD415A, AD420A). Класс защиты: брызгозащищенное исполнение (IP 44).

**FRE6 цифровой пульт плавного изменения скорости ⚡**

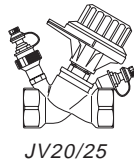
Имеет две различных программы по управлению работой воздушных завес. UT- программа работает по командам концевого выключателя, комнатного термостата и внешнего датчика. IT-программа осуществляется по команде автоматики привода дверей. Управляет работой 1-3 приборов. Максимальный ток 6А. При большем значении тока должен использоваться ведомый регулятор. Предназначен для управления работой завес на горячей воде (AD410W, AD415W, AD420W) и с электрообогревом (AD410E14, AD415E20, AD420E27). Класс защиты: струезащищенное исполнение (IP 54).

**EV300, регулятор мощности ⚡**

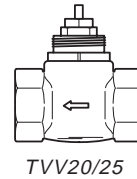
Предназначен для управления мощностным режимом завес с электрообогревом (AD410E14, AD415E20, AD420E27). Ступени управления : 0–1/2–1/1. Класс защиты: брызгозащищенное исполнение (IP 44).



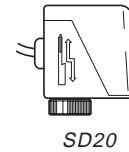
AV20/25



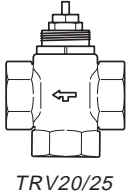
JV20/25



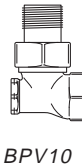
TVV20/25



SD20



TRV20/25



BPV10

### VR 20/25, комплект вентилей

Предназначен для регулировки расхода воды через воздушные завесы на горячей воде в режиме откр./закр.

Комплект состоит из следующих элементов:

- AV20/25, запорный шаровый вентиль
- JV20/25, регулировочный вентиль
- TRV20/25, 3-х ходовой вентиль
- SD20, электропривод
- BPV10, клапан байпаса

Запорный вентиль (AV20/25) устанавливается на подводящей магистрали горячей сетевой воды и работает в режиме откр./закр. Тонкая регулировка требуемого расхода производится вентилем JV20/25. Он устанавливается на обратной магистрали и также может полностью перекрывать расход воды. Штуцера на вентиле предназначены для подключения аппаратуры для измерения перепада давления. Kv вентилей JV20 составляет 0,13–5,9, а вентилей JV25 0,17–8,52. Трехходовой вентиль (TRV20/25) состоит из собственно вентилей и электропривода. Когда вентиль закрыт через теплообменник завесы по байпасу проходит минимальный расход воды, обеспечивая таким образом постоянную циркуляцию горячей воды через теплообменник, что предотвращает ее возможное замерзание.

Комплект вентилей выпускается 2-х размеров: VR 20 - DN20 (3/4") и VR 25 - DN25 (1"). Клапан байпаса имеет размер DN10 (3/8").

По команде термостата (KRT1900 или RTE102) срабатывает электропривод и закрывает/открывает 3-х ходовой вентиль, монтируемый на обратной магистрали.

### TVV20/25, 2-х ходовой вентиль

TVV20 выпускается 2-х размеров: DN20 (3/4") и TVV25 DN25 (1"). Класс по давлению PN16. Максимальное давление 2 МПа (20 бар). Макс. перепад давления TVV20: 100 кПа (0,1 бар) Макс. перепад давления TVV25: 62 кПа (0,062 бар)

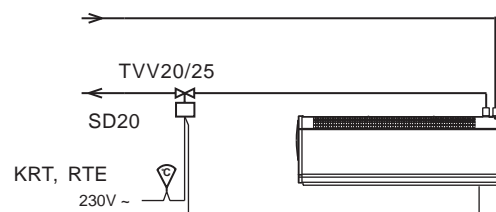
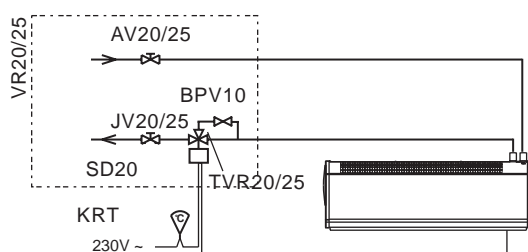
Величина Kv может быть выбрана из 3-х значений

	Поз. 1	Поз. 2	Поз. 3
TVV20	kv 1,6	kv 2,5	kv 3,5
TVV25	kv 2,5	kv 4,0	kv 5,5

### SD20, электропривод вкл./выкл. 230В~

Термостат дает команду на срабатывание электропривода. Время закрытия вентилей около 5-и секунд, что исключает возможность гидравлического удара. Класс защиты IP40.

Для простого управления расходом воды в зависимости от требуемой температуры воздуха в помещении к TVV20/25 необходимо добавить SD20 и любой одноступенчатый термостат.







ADPK

**Комплект для крепления к потолку**

Комплект ADPK можно заказать дополнительно. Состоит из двух элементов с необходимыми деталями крепления, которые позволяют удлинить штатные монтажные скобы, входящие в комплект поставки воздушных завес.

Модель	Описание	Габариты [мм]
KRT2800	2-х ступенчатый термостат	165x60x57
KRT1900	Капиллярный термостат	165x60x57
RTI2	Электронный 2-х ступенчатый термостат	150x80x50
RTE102	Электронный термостат	71x71x28
ABG304	Концевой выключатель	
ABG2S	Концевой выключатель	
CB30	Пульт управления	
CB32	Пульт управления	
2221AG	Пульт плавного изменения скорости	170x85x63
FRE6	Цифровой пульт плавного изменения скорости	180x210x110
EV300	Регулятор мощности	100x80x90
VR20	Комплект вентиля, DN20	
VR25	Комплект вентиля, DN25	
TVV20	2-х ходовой вентиль, DN20	
TVV25	2-х ходовой вентиль, DN25	
SD20	Электропривод вкл./выкл.	
ADPK	Комплект для крепления к потолку	



## УРОВНИ МОЩНОСТИ ЗАВЕС С ПОДВОДОМ ГОРЯЧЕЙ ВОДЫ

Температура воды на входе/выходе 80/60°C								
			Температура воздуха на входе = +15°C			Температура воздуха на входе = +20°C		
Модель	Положение вентилятора	Расход воздуха [м³/час]	Выходная мощность [кВт]	t воздуха на выходе [°C]	Расход воды [л/сек]	Выходная мощность [кВт]	t воздуха на выходе [°C]	Расход воды [л/сек]
AD410W	max	2750	20,1	35	0,24	18,0	38	0,21
	min	1700	15,2	40	0,18	13,7	42	0,16
AD415W	max	4000	32,2	37	0,39	29,1	40	0,35
	min	2500	24,4	42	0,29	22,1	44	0,26
AD420W	max	5500	45,4	38	0,55	41,0	40	0,5
	min	3400	34,1	43	0,41	30,9	45	0,37

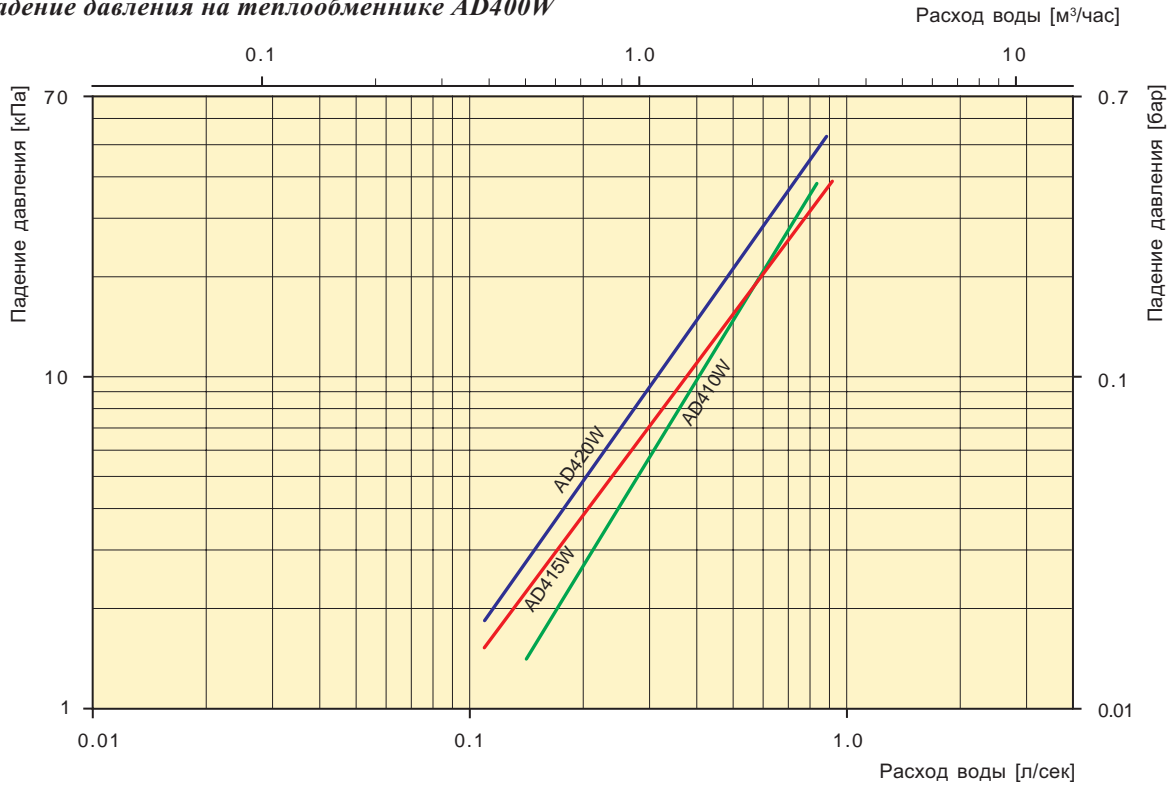
Температура воды на входе/выходе 60/40°C								
			Температура воздуха на входе = +15°C			Температура воздуха на входе = +20°C		
Модель	Положение вентилятора	Расход воздуха [м³/час]	Выходная мощность [кВт]	t воздуха на выходе [°C]	Расход воды [л/сек]	Выходная мощность [кВт]	t воздуха на выходе [°C]	Расход воды [л/сек]
AD410W	max	2750	11,4	26	0,13	18,0	29	0,11
	min	1700	8,8	29	0,1	13,7	31	0,08
AD415W	max	4000	19,1	28	0,23	29,1	30	0,19
	min	2500	14,6	31	0,17	22,1	33	0,14
AD420W	max	5500	27,4	28	0,33	41,0	31	0,27
	min	3400	20,7	32	0,25	30,9	34	0,21

Температура воды на входе/выходе 60/30°C								
			Температура воздуха на входе = +15°C			Температура воздуха на входе = +20°C		
Модель	Положение вентилятора	Расход воздуха [м³/час]	Выходная мощность [кВт]	t воздуха на выходе [°C]	Расход воды [л/сек]	Выходная мощность [кВт]	t воздуха на выходе [°C]	Расход воды [л/сек]
AD410W	max	2750	7,6	22	0,06	5,5	25	0,04
	min	1700	6,0	24	0,04	4,3	26	0,03
AD415W	max	4000	13,9	23	0,11	10,4	26	0,08
	min	2500	10,8	27	0,08	8,2	28	0,06
AD420W	max	5500	20,6	25	0,16	15,7	27	0,12
	min	3400	15,8	28	0,12	12,2	29	0,09

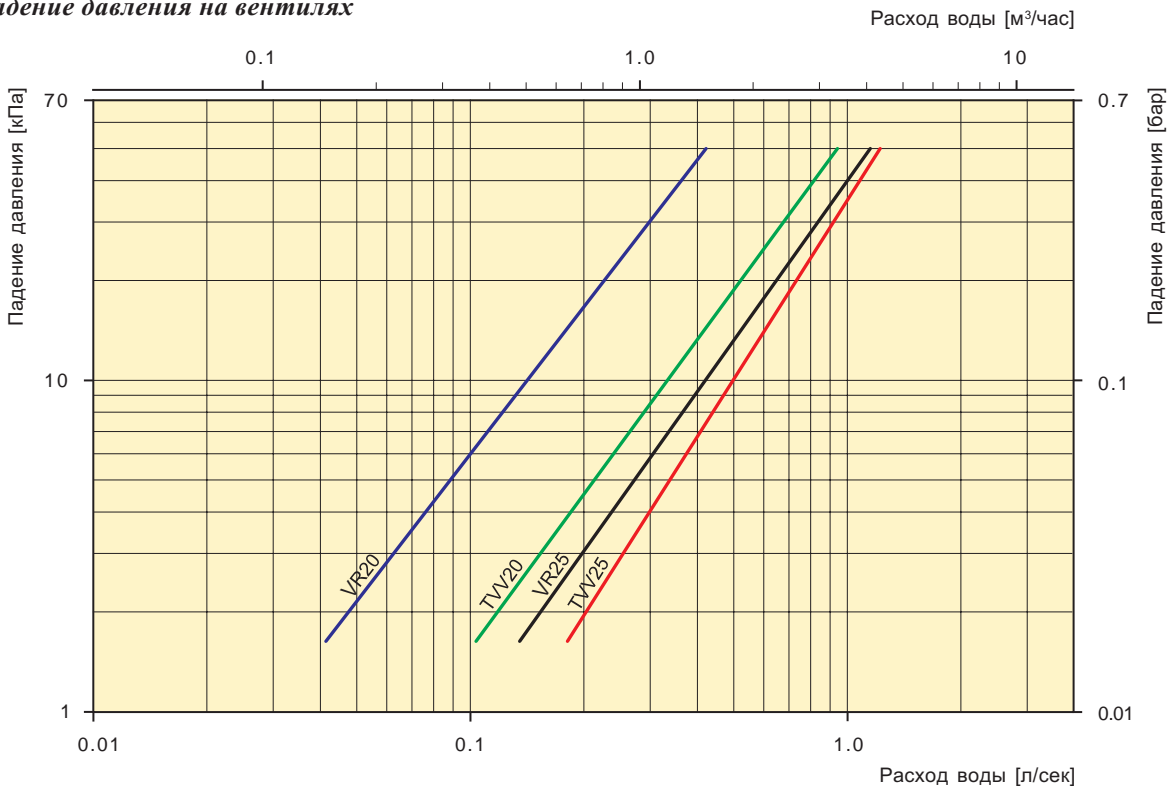
Температура воды на входе/выходе 55/35°C								
			Температура воздуха на входе = +15°C			Температура воздуха на входе = +20°C		
Модель	Положение вентилятора	Расход воздуха [м³/час]	Выходная мощность [кВт]	t воздуха на выходе [°C]	Расход воды [л/сек]	Выходная мощность [кВт]	t воздуха на выходе [°C]	Расход воды [л/сек]
AD410W	max	2750	9,3	24	0,11	7,2	26	0,08
	min	1700	7,1	26	0,08	5,6	26	0,06
AD415W	max	4000	15,8	26	0,19	12,1	28	0,15
	min	2500	12,1	28	0,14	9,7	30	0,11
AD420W	max	5500	22,8	26	0,27	18,3	29	0,22
	min	3400	17,3	29	0,21	14,0	31	0,17

**ДИАГРАММЫ ПАДЕНИЯ ДАВЛЕНИЯ**

**Падение давления на теплообменнике AD400W**



**Падение давления на вентилях**



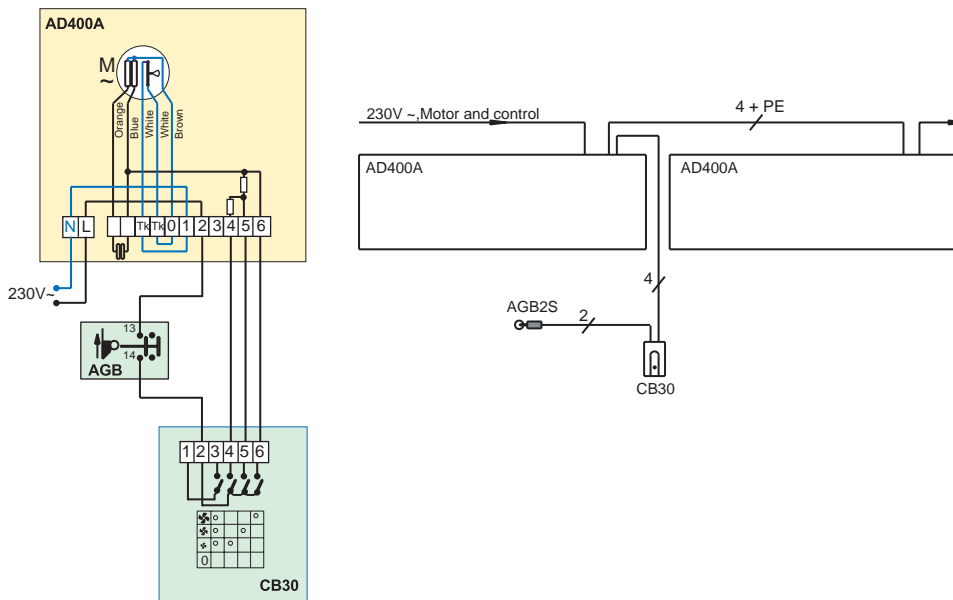
Величина падения давления рассчитана для средней температуры воды 70°C (80/60).

Для других температур эта величина умножается на коэффициент К.

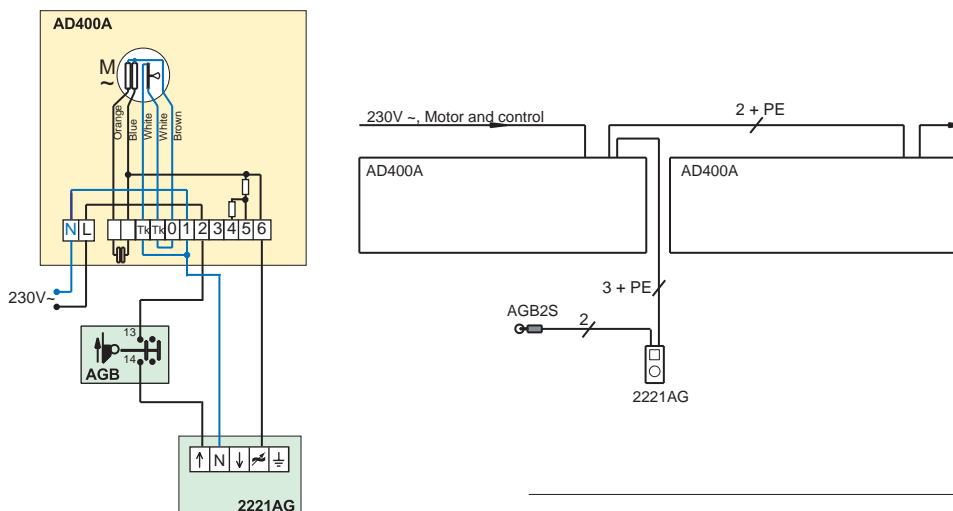
Средняя темп-ра воды °С	40	50	60	70	80	90
К	1,10	1,06	1,03	1,00	0,97	0,93

## Электросхемы для AD 400 А

*Регулировка скорости вращения вентиляторов вручную с 3-х поз. пульты CB30, включение/выключение завес концевым выключателем AGB2S*



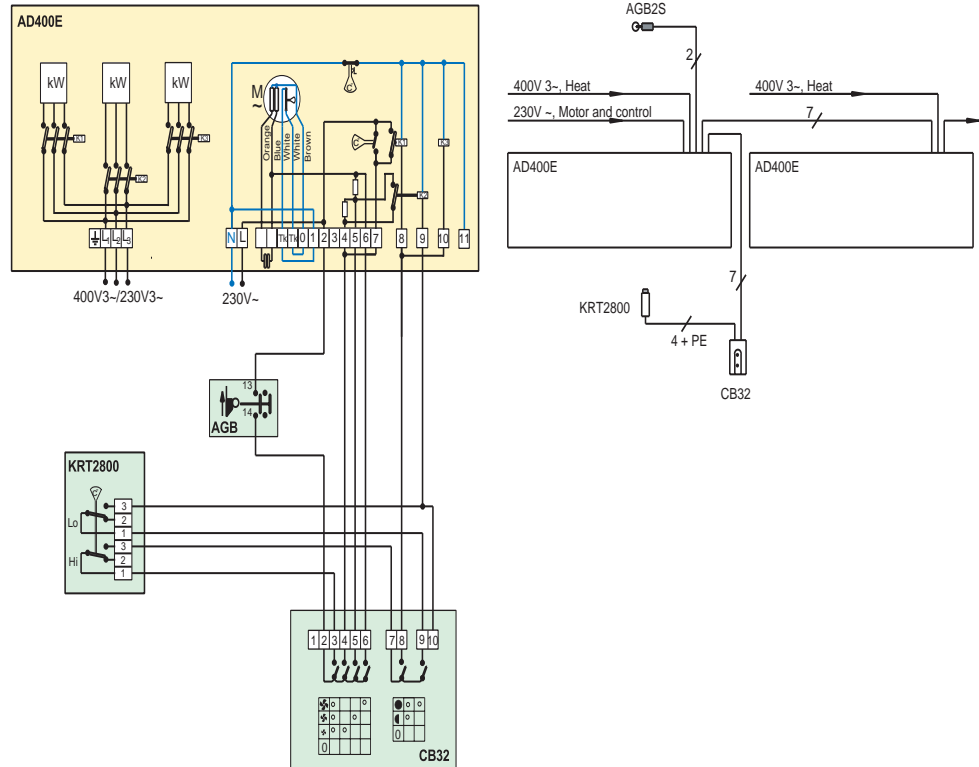
*Плавное изменение скорости вращения вентиляторов с пульты 2221AG, вкл./выкл. завес концевым выключателем AGB2S*



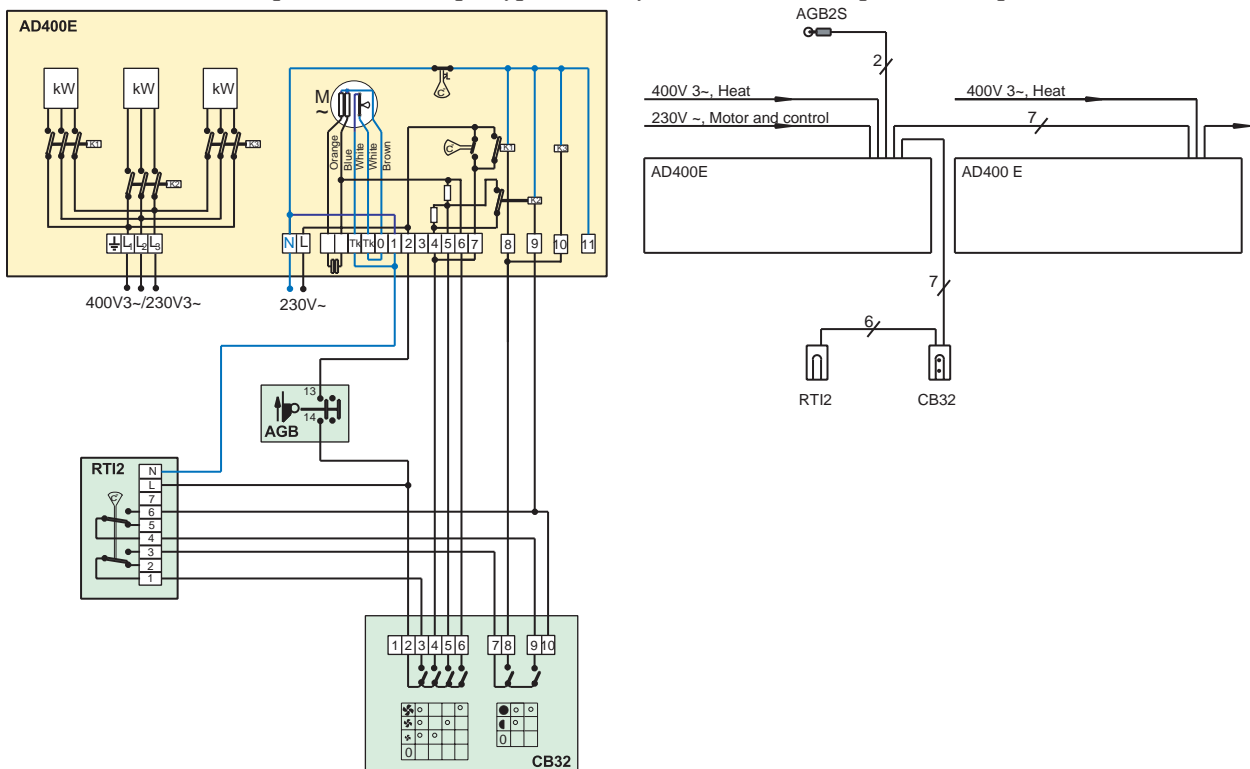
Допустимая величина тока для 2221AG 5А. С одного пульта можно управлять работой 3 x AD410A, 2 x AD415A или 1 x AD420A.

## Электросхемы для AD 400 E

**3-х позиционная регулировка скорости вращения вентиляторов и мощности в режиме 0-1/2-1 вручную с пульта CB32, включение/выключение завес концевым выключателем AGB2S, автоматическое поддержание температуры 2-х ступенчатым термостатом KRT2800**

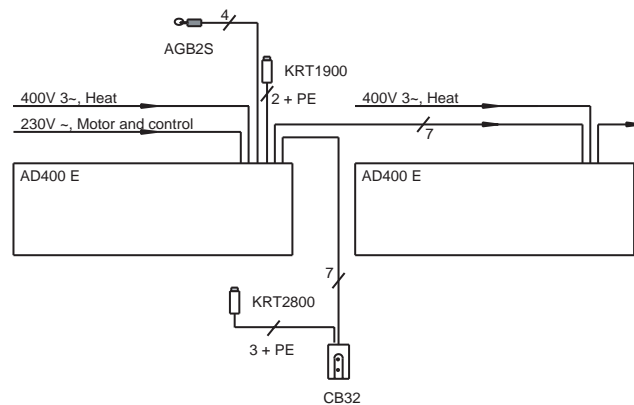
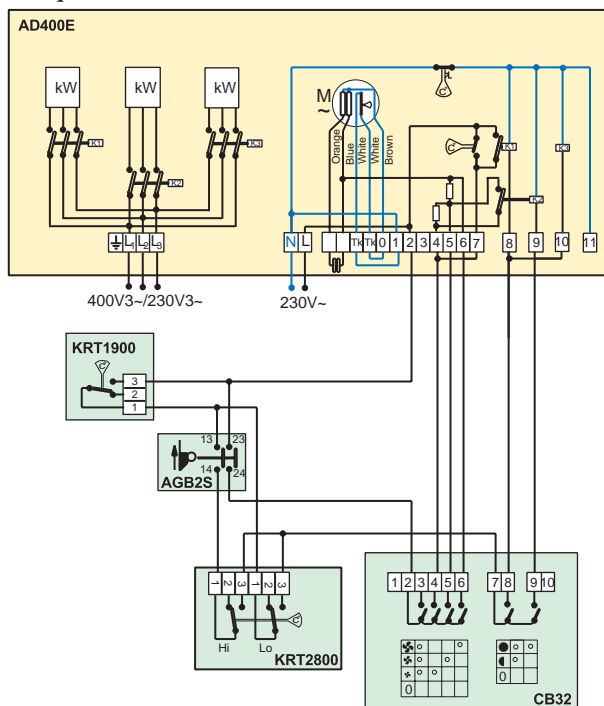


**3-х позиционная регулировка скорости вращения вентиляторов и мощности в режиме 0-1/2-1 вручную с пульта CB32, включение/выключение завес концевым выключателем AGB2S, автоматическое поддержание температуры 2-х ступенчатым электронным термостатом RTI2**

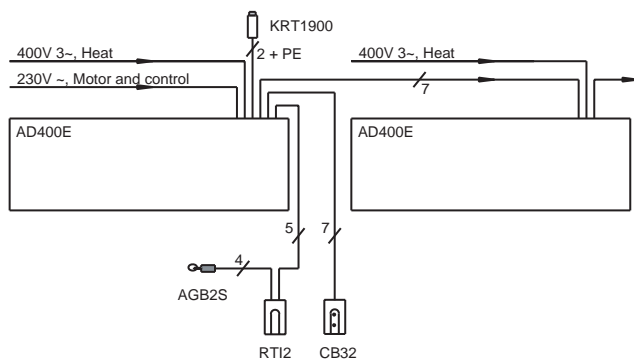
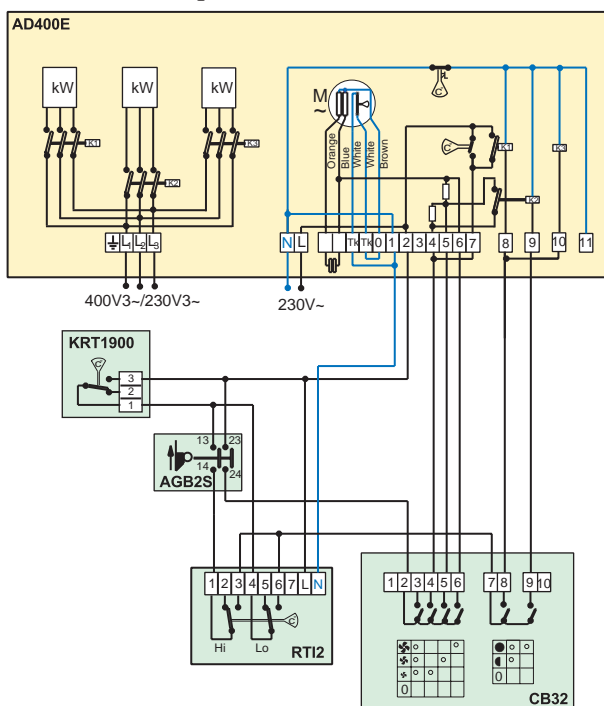


## Электросхемы для AD 400 E

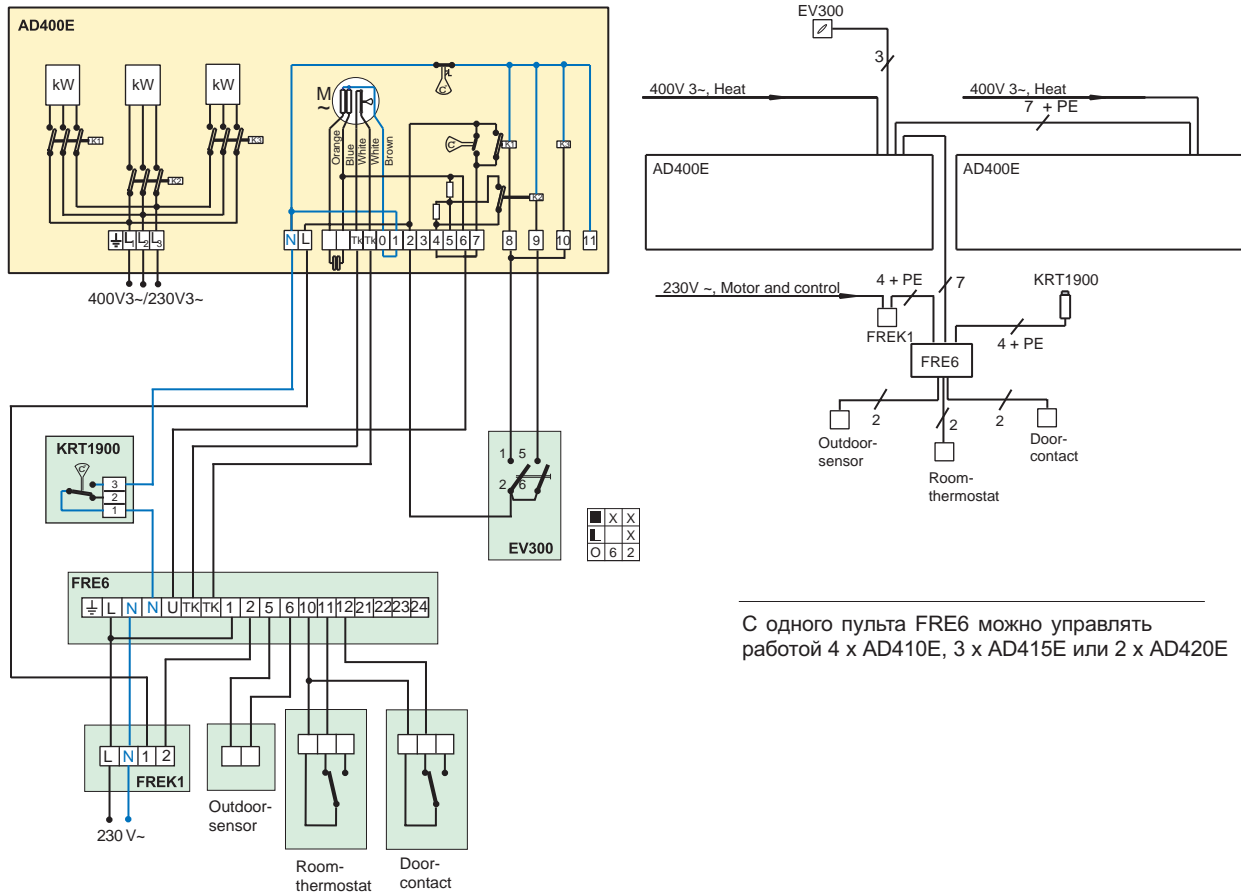
Концевик AGB2S включает низкую/высокую скорость при закрытых/открытых воротах, 3-х позиционная регулировка скорости вращения вентиляторов и мощности в режиме 0-1/2-1 вручную с пульта CB32. Автоматическое поддержание температуры 2-х ступенчатым термостатом KRT2800. Термостат KRT1900 управляет работой вентиляторов в режиме без включения обогрева



Концевик AGB2S включает низкую/высокую скорость при закрытых/открытых воротах, 3-х позиционная регулировка скорости вращения вентиляторов и мощности в режиме 0-1/2-1 вручную с пульта CB32. Автоматическое поддержание температуры 2-х ступенчатым электронным термостатом RTI2. Термостат KRT1900 управляет работой вентиляторов в режиме без включения обогрева



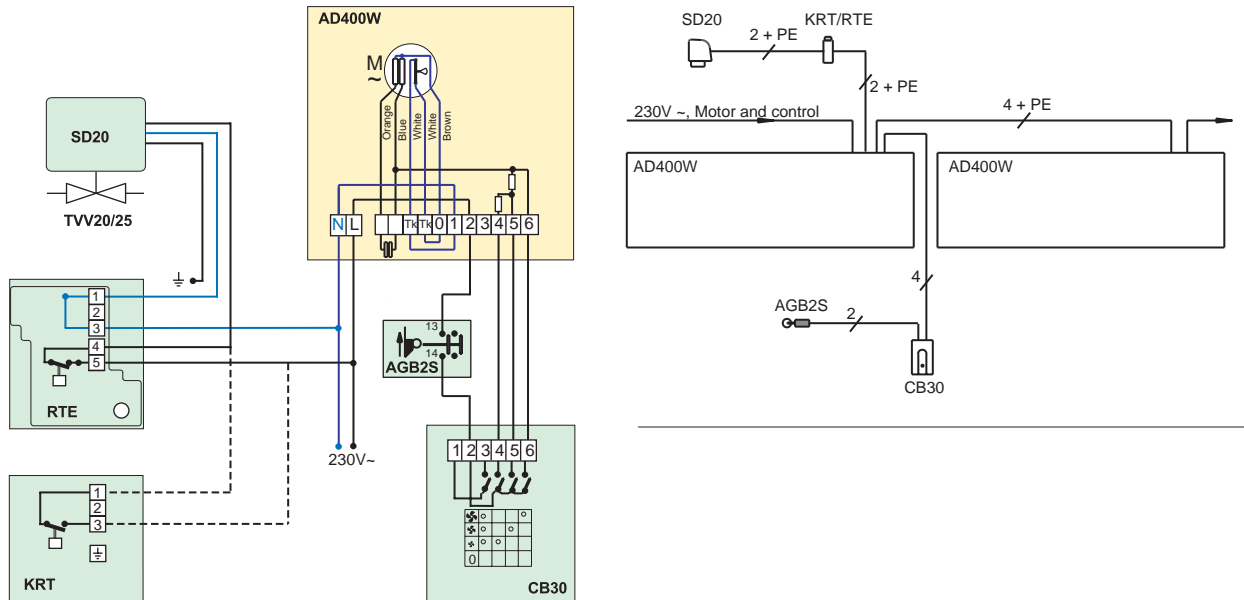
*Плавное изменение скорости вращения вентиляторов с пульта FRE6 в зависимости от наружной температуры, изменение мощности в режиме 0-1/2-1 регулятором EV300. Термостат KRT1900 управляет работой вентиляторов в режиме без включения обогрева*



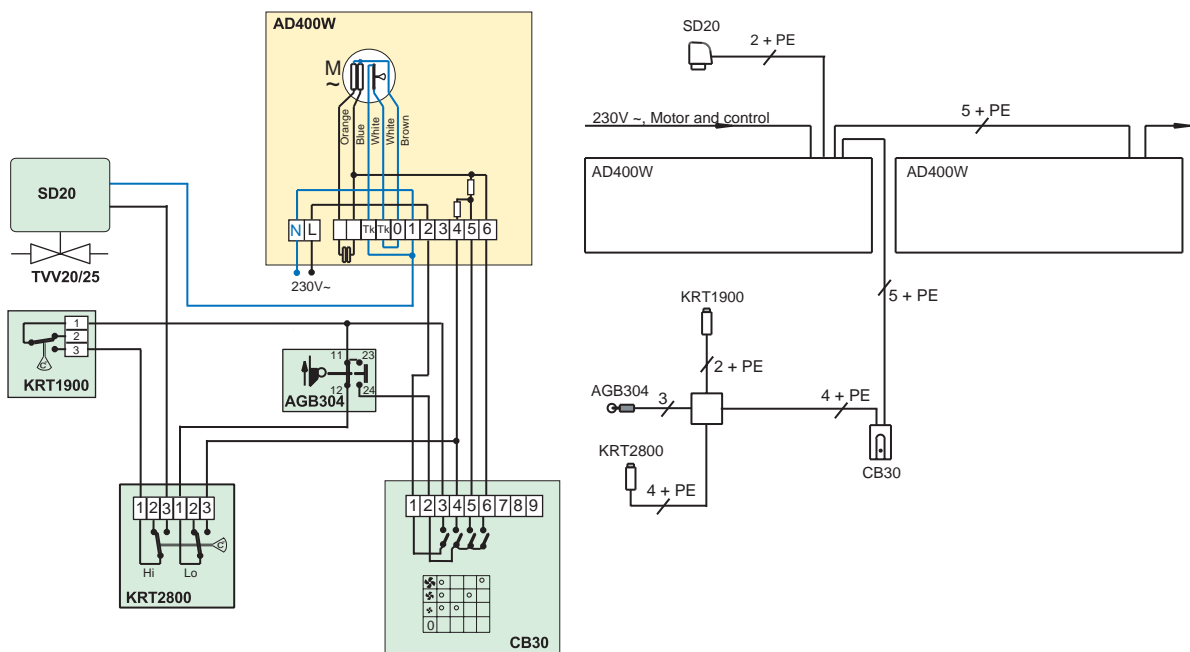
С одного пульта FRE6 можно управлять работой 4 x AD410E, 3 x AD415E или 2 x AD420E

**ЭЛЕКТРОСХЕМЫ ДЛЯ AD 400 W**

3-х позиционная регулировка скорости вращения вентиляторов вручную с пульта CB30, включение/выключение завес концевым выключателем AGB2S, автоматическое вкл./выкл. подачи горячей воды вентилем TVV20/25 с электроприводом SD20 в зависимости от температуры воздуха в помещении, заданной на термостате серий RTE/KRT

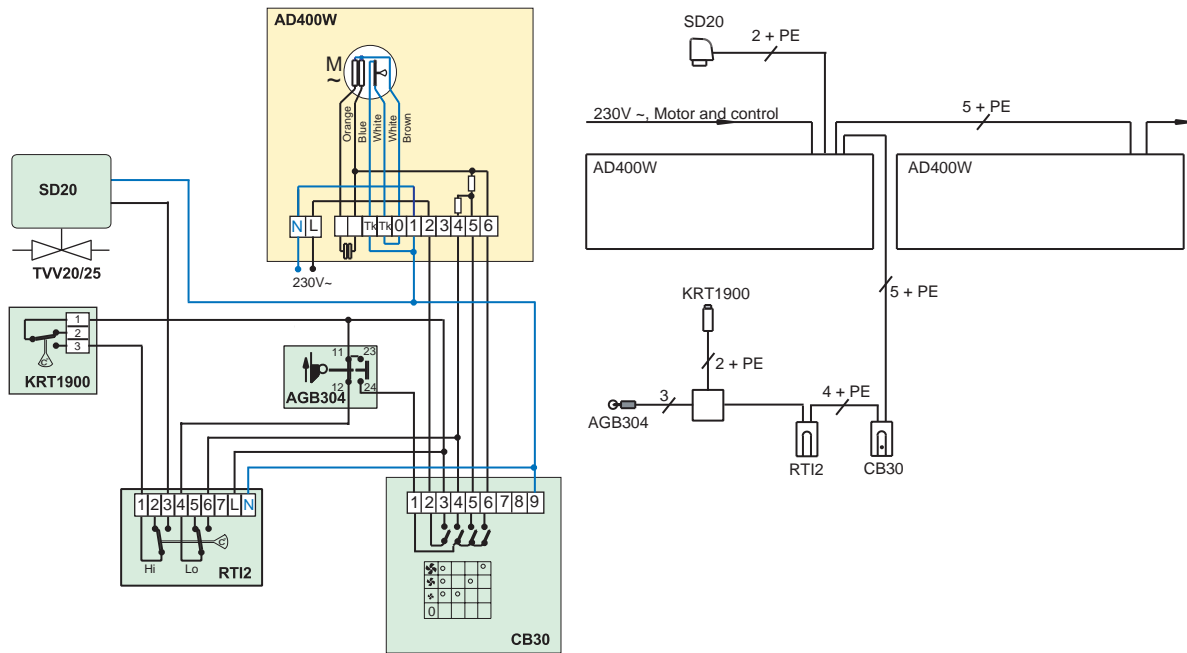


Концевик AGB304 включает низкую/высокую скорость при закр./открытых воротах, 3-х позиционная регулировка скорости вращения вентиляторов с пульта CB30. Автоматическое вкл./выкл. подачи горячей воды вентилем TVV20/25 с электроприводом SD20 в зависимости от температуры воздуха в помещении, заданной на термостате KRT2800. Термостат KRT1900 управляет работой вентиляторов в режиме без включения обогрева

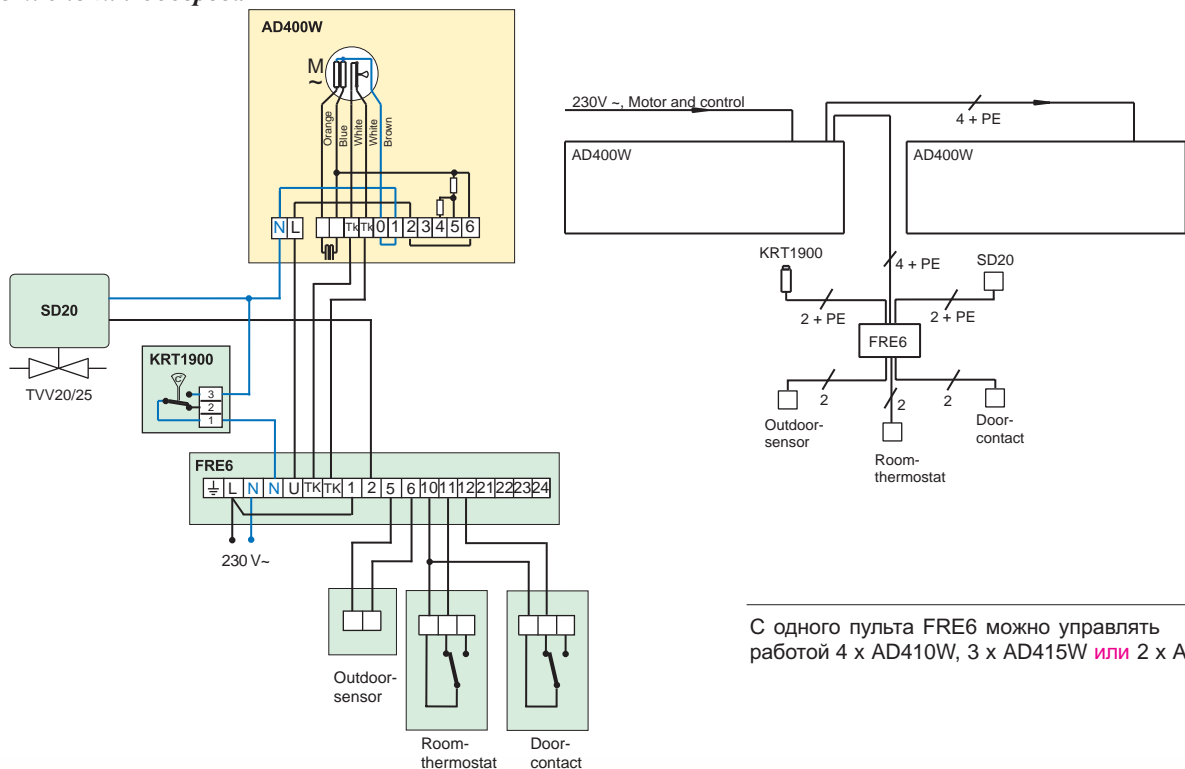




Концевик AGB304 включает низкую/высокую скорость при закр./открытых воротах, 3-х позиционная регулировка скорости вращения вентиляторов с пульта CB30. Автоматическое вкл./выкл. подачи горячей воды вентилем TVV20/25 с электроприводом SD20 в зависимости от температуры воздуха в помещении, заданной на термостате RTI2. Термостат KRT1900 управляет работой вентиляторов в режиме без включения обогрева



Плавное изменение скорости вращения вентиляторов с пульта FRE6 в зависимости от наружной температуры. Автоматическое вкл./выкл. подачи горячей воды вентилем TVV20/25 с электроприводом SD20 в зависимости от температуры воздуха в помещении, заданной на комнатном термостате. Термостат KRT1900 управляет работой вентиляторов в режиме без включения обогрева



С одного пульта FRE6 можно управлять работой 4 x AD410W, 3 x AD415W или 2 x AD420W.