



С электрообогревом 1500-4500 Вт

3 моделей

Галогеновый инфракрасный обогреватель IRCF Для зонального обогрева в больших помещениях

Назначение

Приборы IRCF в основном используются для зонального обогрева в помещениях большого объема и с большой высотой потолков, таких как, промышленные сооружения и цеха заводов, самолетные ангары и спортивные залы, церкви. Высокая интенсивность излучения при компактных размерах позволяет получить необходимую мощность при небольшом количестве приборов.

Обеспечение комфорта

При зональном обогреве эффект от работы прибора очевиден и не может быть получен никаким другим способом обогрева. Отсутствие движения воздуха и бесшумность работы дает этому прибору дополнительные преимущества.

Удобство и экономичность

Общеизвестно, что инфракрасные обогреватели реализуют наиболее естественный и в то же время экономичный вид обогрева. Они имеют минимальную инерционность и способны обеспечить комфорт как в помещении, так и на открытом воздухе.

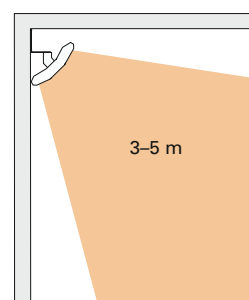
Дизайн

Приборы очень компактны и занимают минимум места при установке. Глянцевый корпус зеркальный рефлектор. От одного до трех ламповых элементов.

Отличительные особенности

- Приборы с одной, двумя или тремя галогеновыми лампами с отражателем из зеркального анодированного алюминия
- При помощи монтажной скобы легко монтируется на стене или на потолке с требуемым наклоном.
- Коррозионно-стойкий корпус из оцинкованного стального листа. Цвет: RAL 9006.
- Защитная решетка поставляется как принадлежность.
- Класс защиты IP20.

Высота установки



Дизайн и характеристики изделий могут изменяться без уведомления.

Галогеновый обогреватель IRCF



Приборы IRCF могут монтироваться как на стене, так и на потолке в помещениях, где обогрев требуется периодически, например, как на этой стартовой площадке картингистов на треке во Франции.



IRCФ часто устанавливаются в складских помещениях. Обогрев приходит быстро и всегда эффективно, с быстрой окупаемостью приборов



Самая маленькая модель модель IRCF хорошо зарекомендовала себя в сложных вариантах установок в церквях.



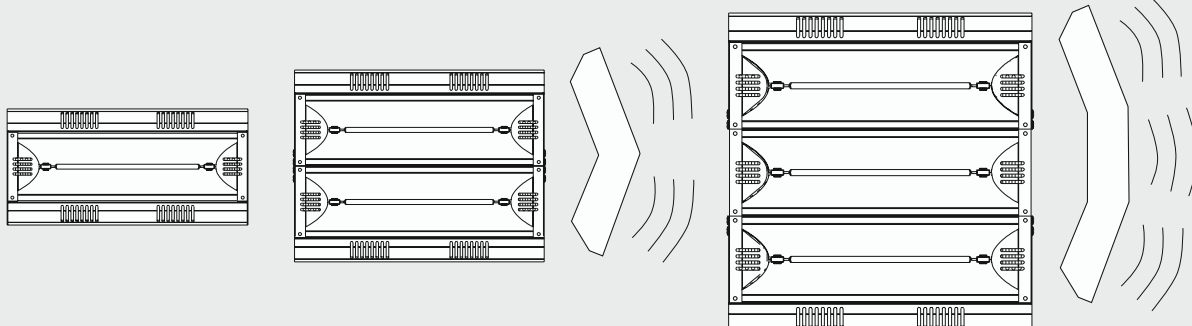
Галогеновый обогреватель IRCF

Технические параметры | Инфракрасный обогреватель IRCF ⚡

Модель	Вых. мощность [Вт]	Напряжение [В]	Габариты LxHxW [мм]	Кол-во ламп	Вес [кг]
IRCF1500	1500	230В~	490x230x140	1	2
IRCF3000	3000	230В~	490x375x140	2	2,5
IRCF4500	4500	230В~/400В3~	490x515x140	3	3

Класс защиты IRCF: (IP20), стандартное исполнение.
Сертифицированы ГОСТ, стандарт CE.

Основные размеры



IRCF можно устанавливать с наклоном.

Модель	Ширина [мм]	Длина [мм]
IRCF1500	202	490
IRCF3000	375	490
IRCF4500	478	490

Расположение, монтаж и установка

Расположение

Для обогрева рабочего места лучше использовать 2 прибора с пересекающимися тепловыми потоками.

Монтаж

Устанавливаются на стене или на потолке с помощью монтажных скоб, входящих в комплект поставки. При любой установке прибор должен располагаться с горизонтальным направлением продольной оси прибора, вокруг которой он может поворачиваться на необходимый угол. Защитная решетка IRCG1 поставляется как принадлежность. Минимальные расстояния при установке см. рис. 1 и 2.

Электрическое подключение

Подключение выполняется на постоянной основе после всеполюсного автомата защиты с минимальным воздушным зазором не менее 3мм.

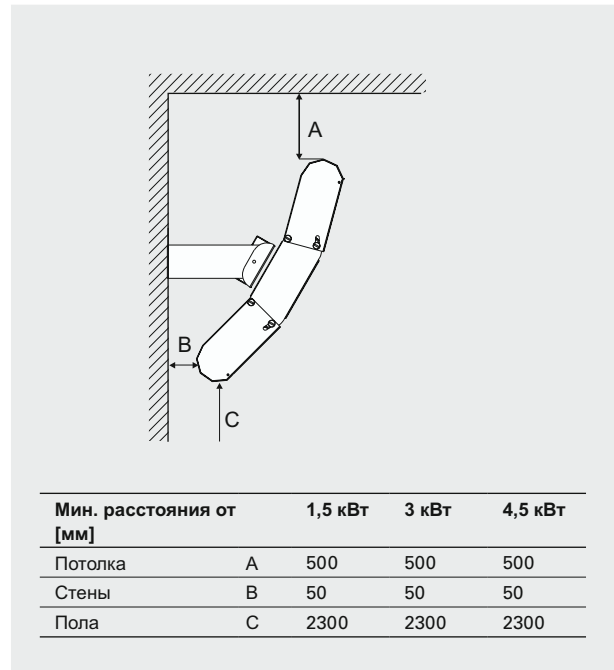


Рис.1 Минимальные расстояния при установке на стене

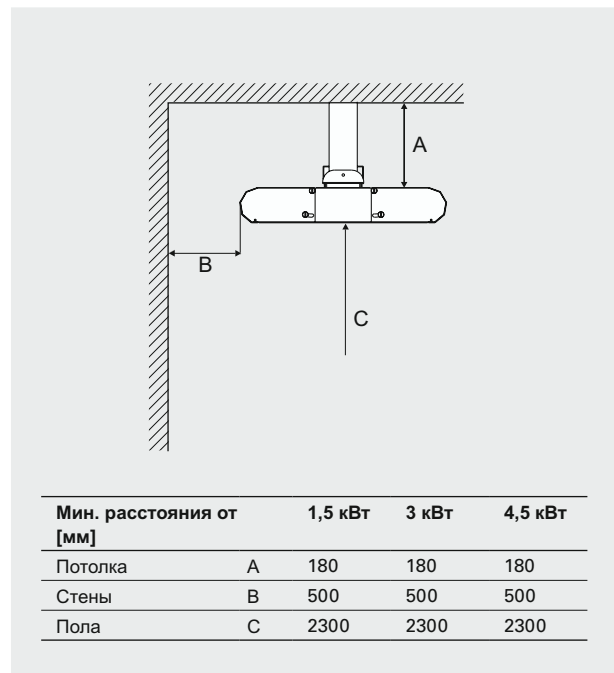


Рис.1 Минимальные расстояния при установке на потолке

Галогеновый обогреватель IRCF

Варианты управления

Управление при помощи таймера

На таймере выставляется требуемое время включения и выключения прибора. Если нагрузка по току превышает возможности таймера, то он включается в управляющую обмотку магнитного пускателя.

- СBT, таймер

Управление при помощи таймера и магнитного пускателя

Отдельные приборы могут регулироваться по мощности пофазным отключением по схеме 1+1+1.

На таймере выставляется требуемое время включения и выключения прибора.

- S123, 3-х позиционный пульт мощности
- СBT, таймер

Управление при помощи термостата и магнитного пускателя

Термостат, поддерживающий заданную температуру, включается в управляющую обмотку магнитного пускателя.

Отдельные приборы могут регулироваться по мощности пофазным отключением по схеме 1+1+1.

- T10, термостат со скрытой шкалой настройки
- ТК10, термостат с открытой шкалой настройки
- KRT1900, капиллярный термостат, IP55
- S123, 3-х позиционный пульт мощности

Более подробную информацию Вы можете найти в разделе термостаты и устройства управления или обратившись в Представительство Frigo.

Принадлежности

LIRCF, запасная лампа

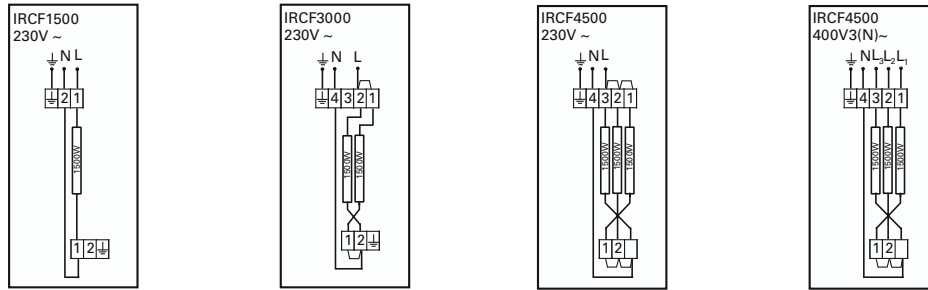
Галогеновые лампы мощностью 1,5 кВт при стандартном использовании имеют срок службы около 5000 часов.

Устройства управления и другие принадлежности

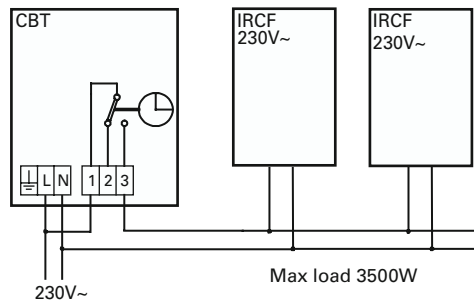
Модель	Наименование	Габариты [мм]
СBT	Таймер	155x87x43
S123	3-х позиционный пульт мощности	72x64x46
T10	Термостат со скрытой шкалой настройки	80x80x31
TK10	Термостат с открытой шкалой настройки	80x80x31
KRT1900	Капиллярный термостат	165x57x60
LIRCF	Запасная лампа	
GIR15	Защитная решетка для IRCF15 и IRCF45	
GIR30	Защитная решетка для IRCF30	

Электросхемы для IRCF

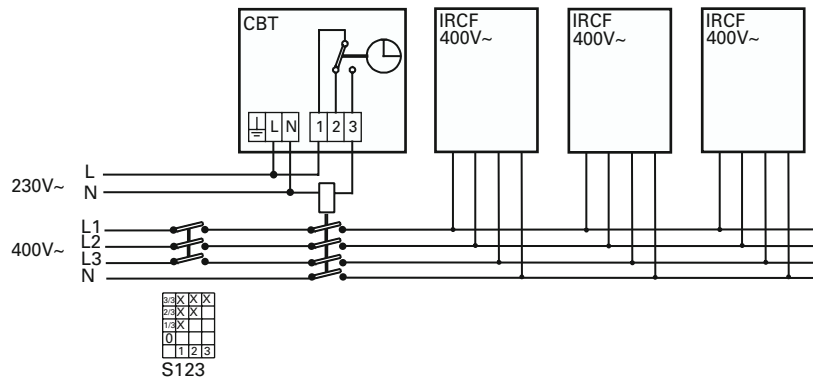
Схемы внутренней коммутации



Управление с помощью таймера



Управление с помощью термостата, пульта пофазного регулирования и магнитного пускателя



Управление с помощью таймера, пульта пофазного регулирования и магнитного пускателя

