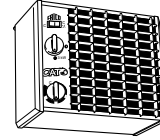
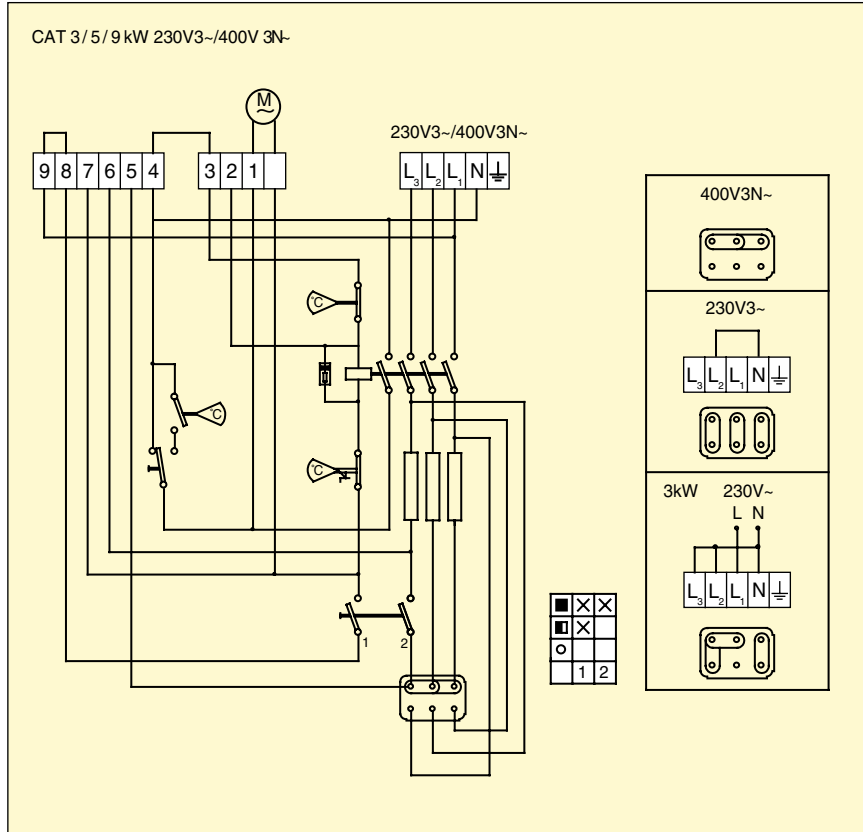
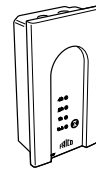


Электросхемы для Cat

Управление выходной мощностью с пульта EV300, внешнего термостата RTE(V)102 и таймера СВТ.



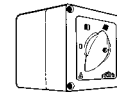
Cat, тепловой вентилятор



СВТ, таймер



RTEV102, электронный термостат



EV300, регулятор мощности

