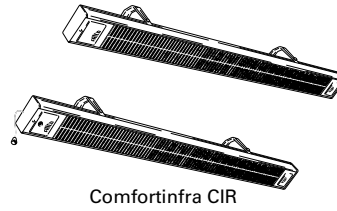
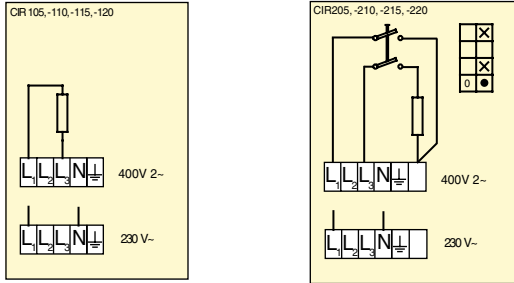


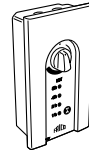
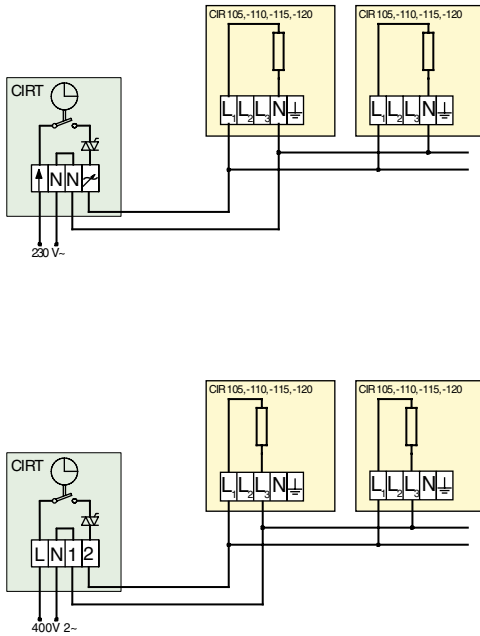
Электросхемы для CIR

Электросхемы внутренней коммутации.



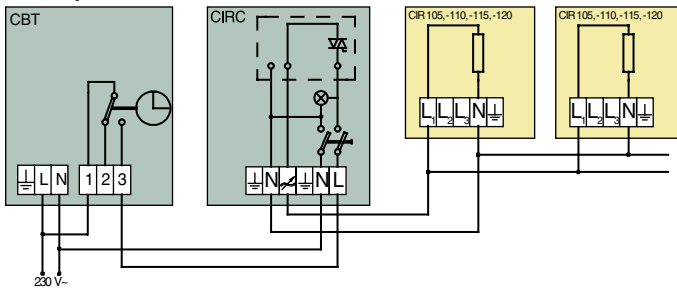
Comfortinfra CIR

Управление обогревом при помощи пульта плавного изменения мощности CIRT со встроенным таймером.

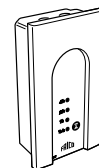


CIRT
пульт мощности с таймером

Управление обогревом при помощи контроллера плавного изменения мощности CIRC и внешнего таймера CBT.



CIRC,
контроллер мощности



CBT