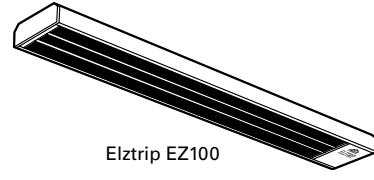
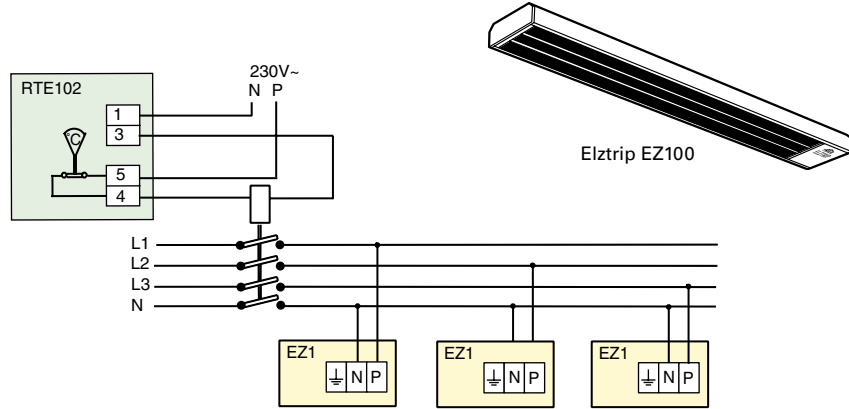
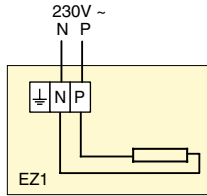
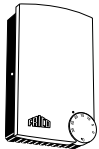


Электросхемы для EZ 100

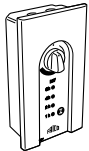
Управление обогревом при помощи термостата RTE(V) , тиристорного регулятора ERP или пульта плавного изменения мощности с таймером CIRT.



RTE102, электронный термостат



ERP, регулятор обогрева



CIRT, регулятор мощности с таймером

