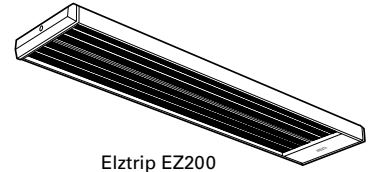
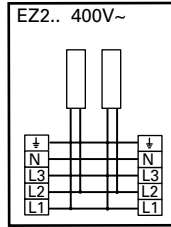
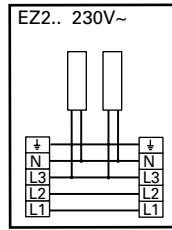


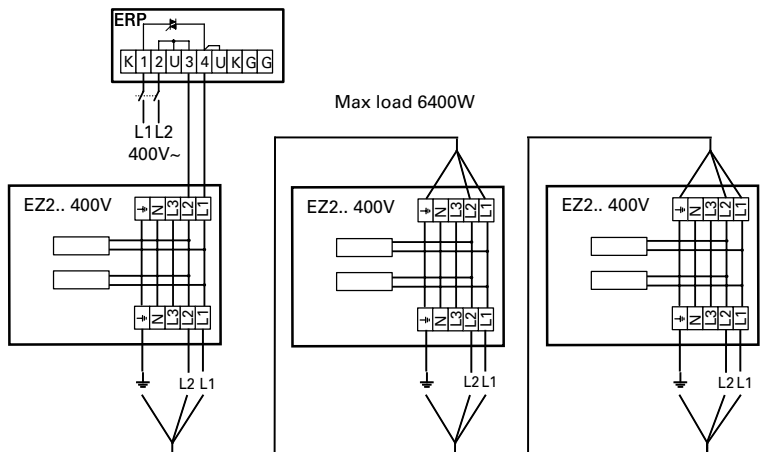
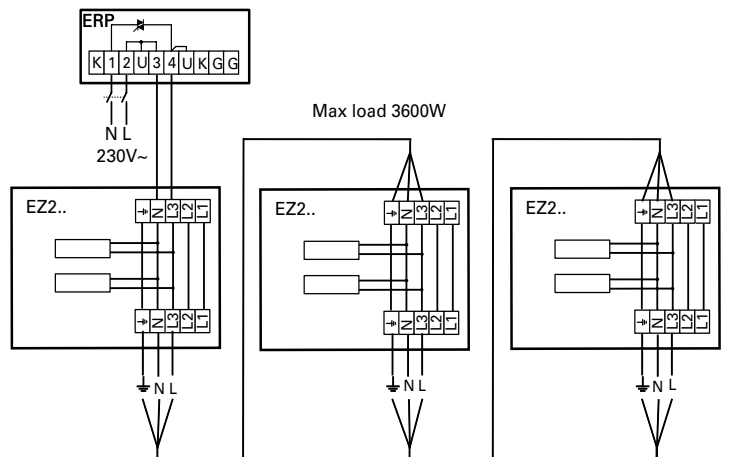
Электросхемы EZ 200

Схемы внутренней коммутации



Elztrip EZ200

Управление регулятором обогрева ERP, Elztrip 230B / 400B



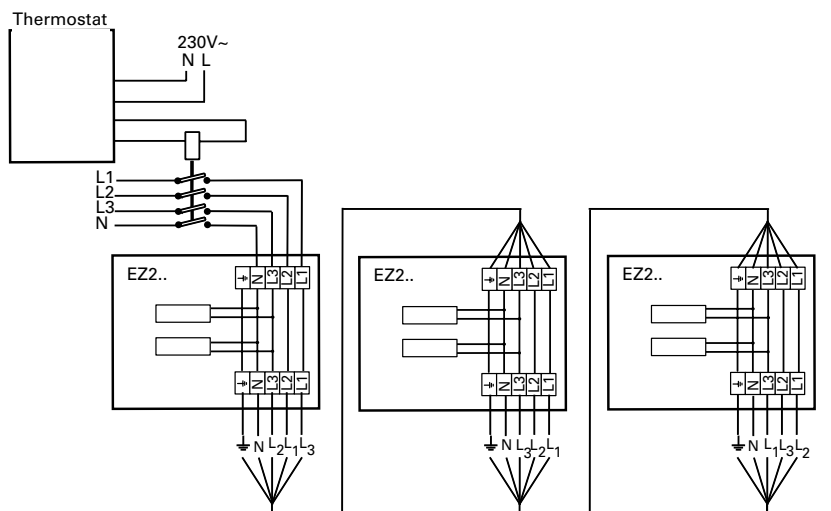
Elztrip EZ200

Электросхемы для EZ200

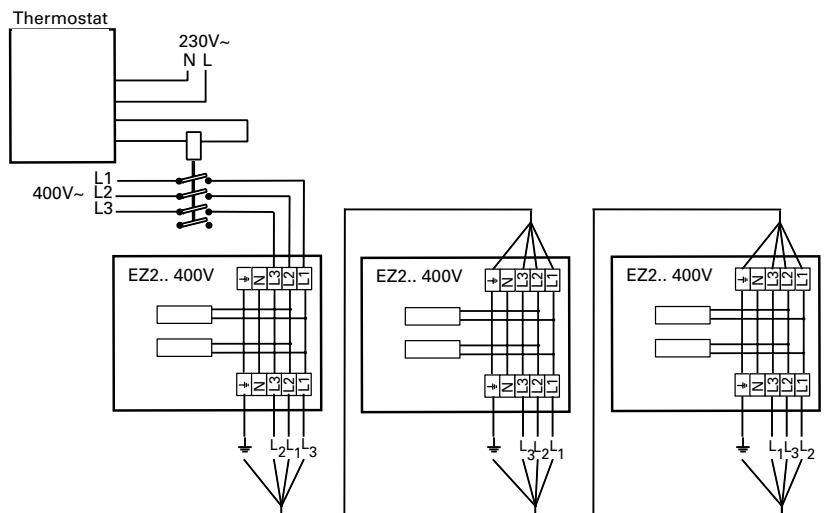
Управление через термостат, Elztrip 230В



Elztrip EZ200

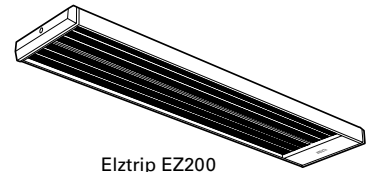


Управление через термостат, Elztrip 400В

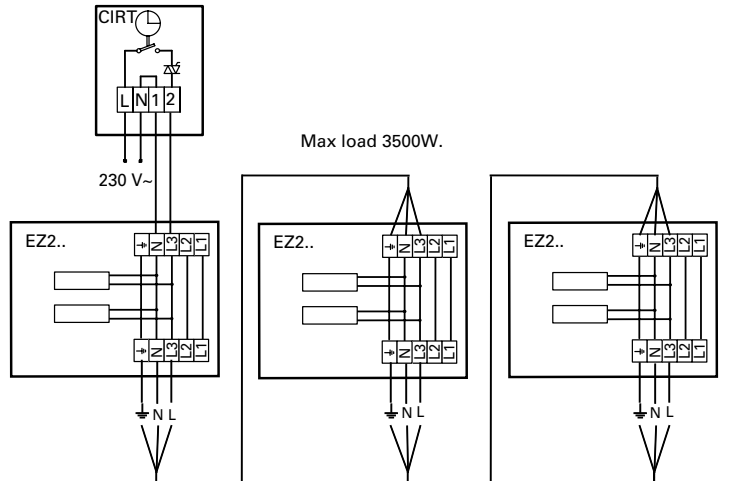


Электросхемы для EZ200

Управление обогревом при помощи пульта плавного изменения мощности CIRT, Elztrip 230В



Elztrip EZ200



Управление обогревом при помощи пульта плавного изменения мощности CIRT, Elztrip 400В

