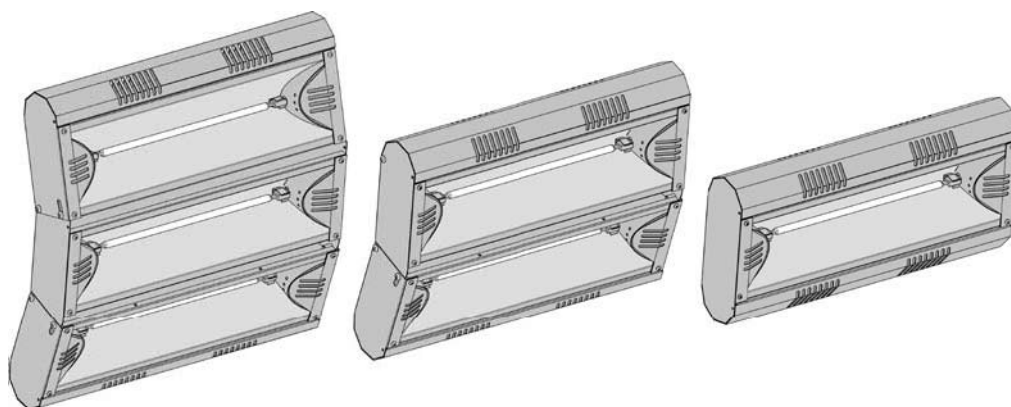


Infrared heater IRCF



SE7

NO9

GB11

DE13

FR15

IRCF

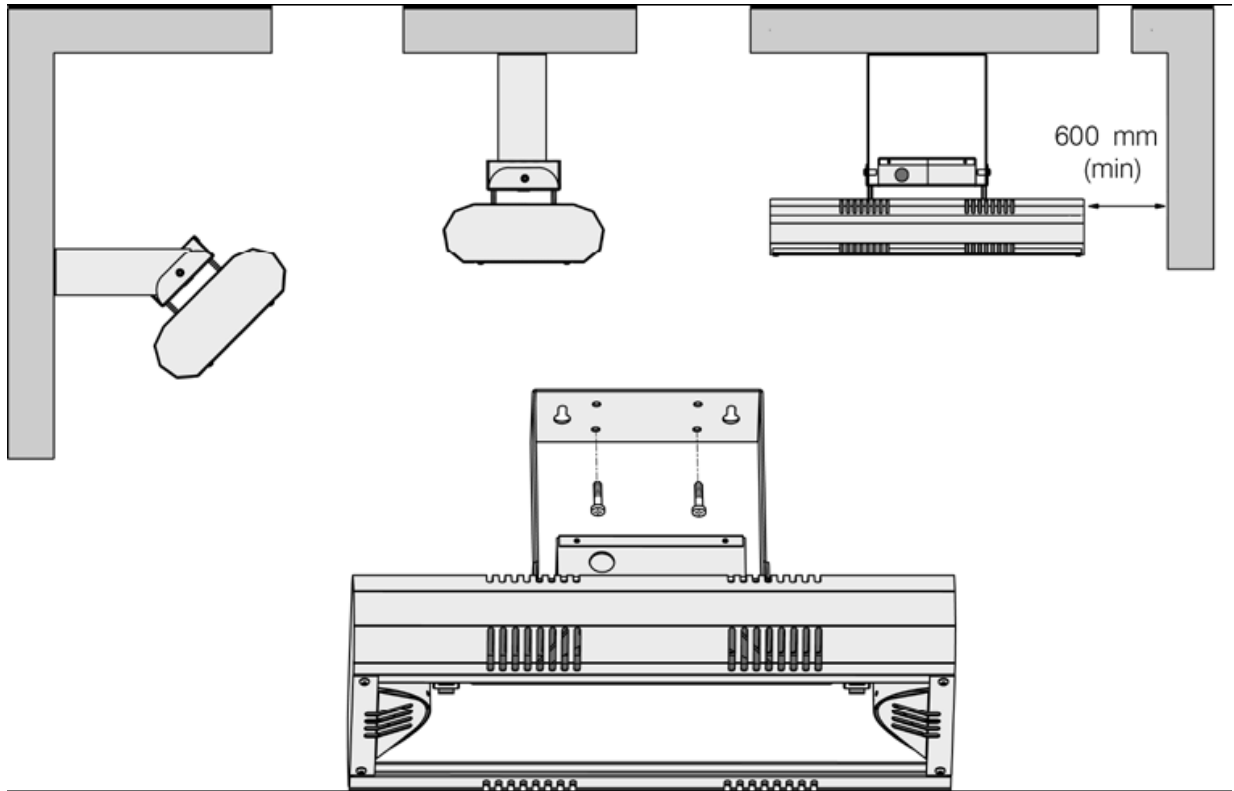


Fig. 1

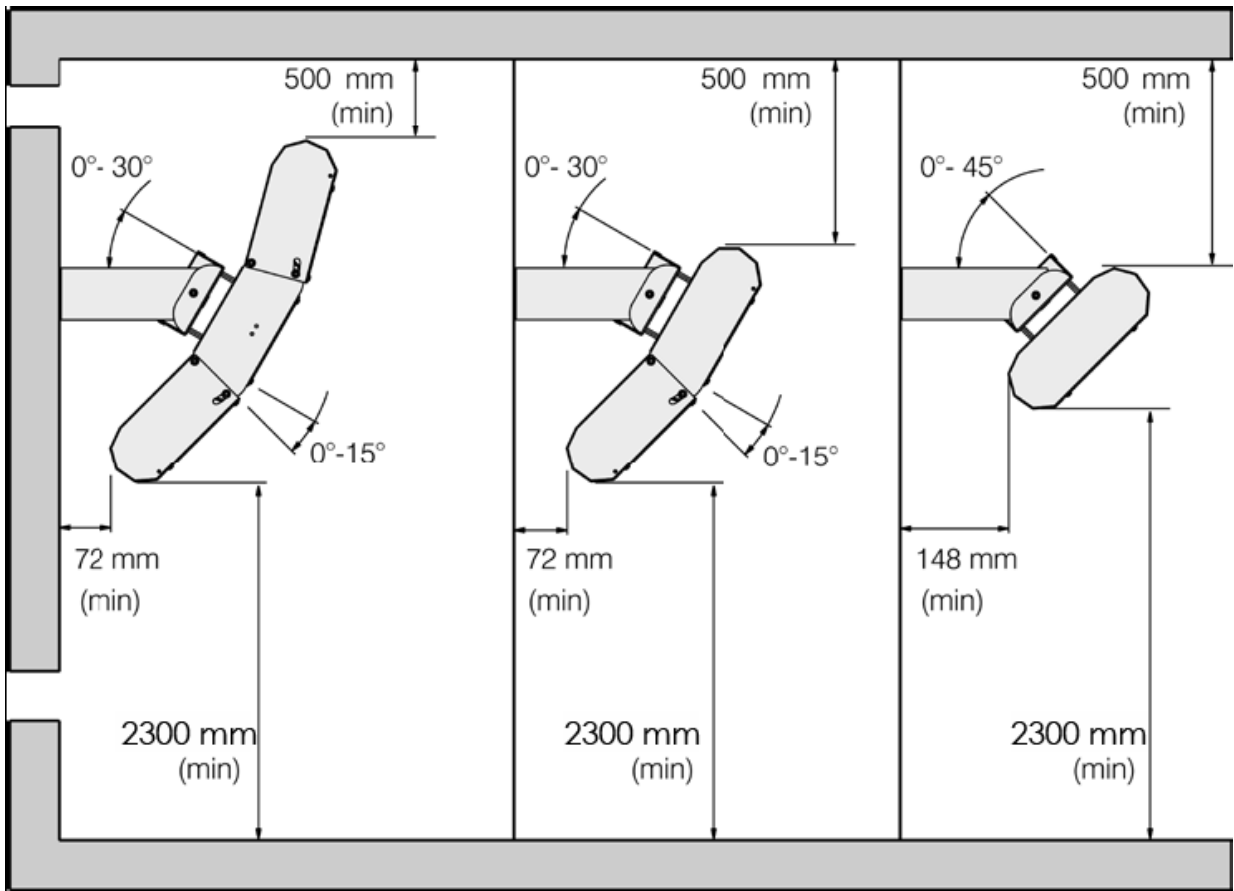


Fig. 2

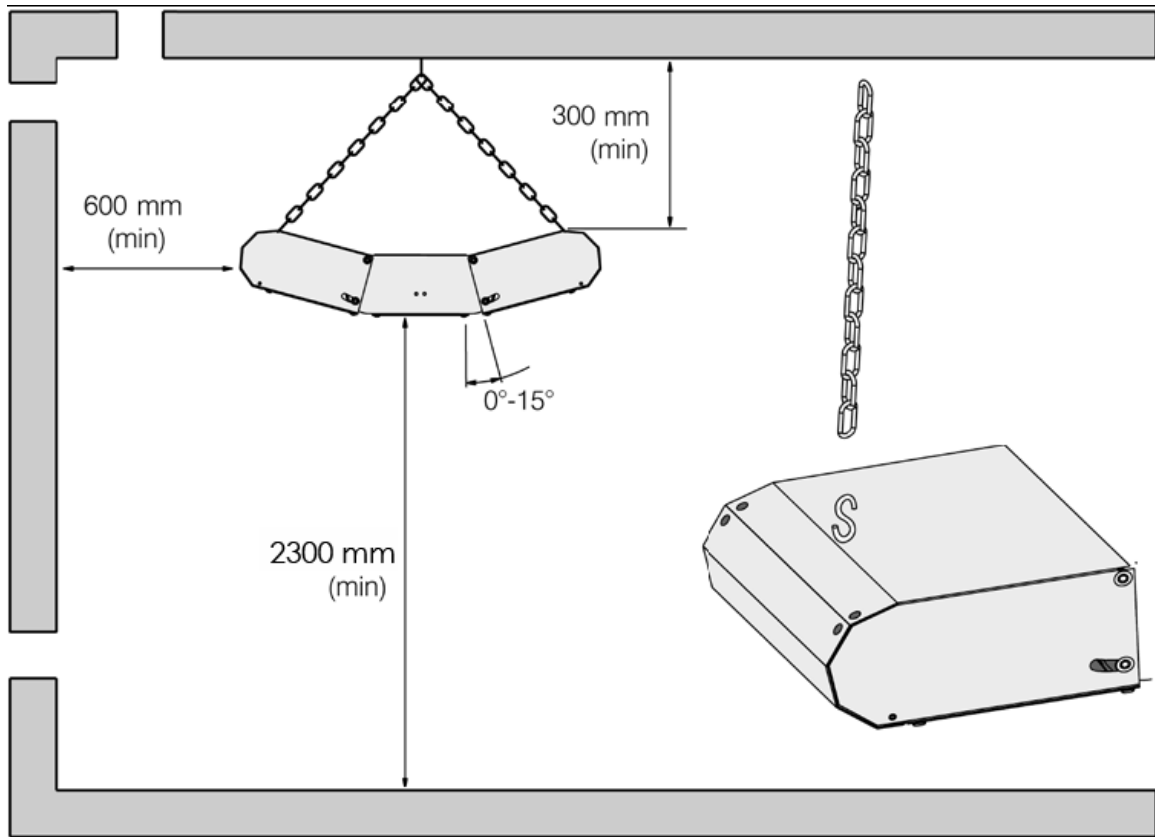


Fig. 3

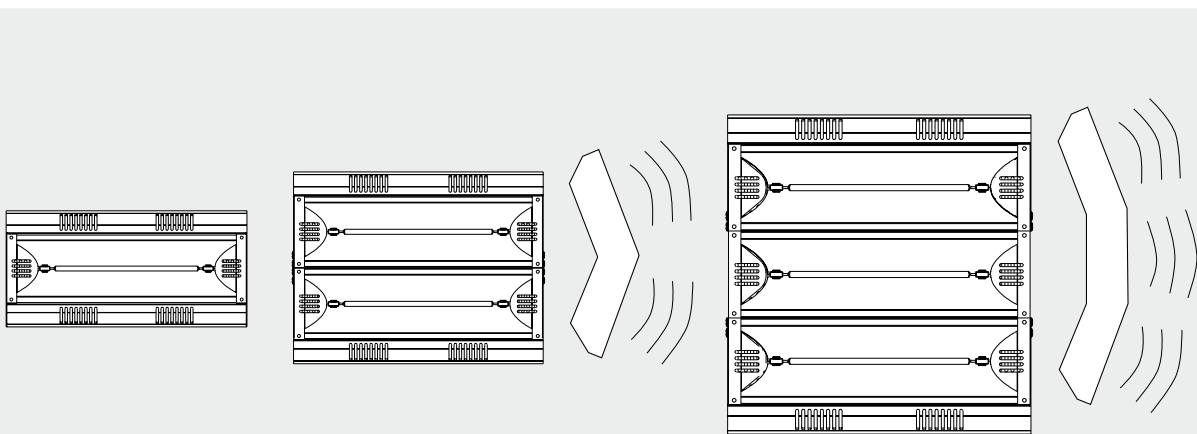
Technical specifications | Infrared heater IRCF ⚡

Type	Heat output (1) [W]	Voltage (2) [V]	Amperage (3) [A]	Dimensions (4) LxHxW [mm]	Number of lamps (5)	Weight (6) [kg]	Min cable area (7) [mm ²]
IRCF1500/IRCF15L	1500	230 V~	7	490x230x140	1	1,7	3x1,5
IRCF3000/IRCF30L	3000	230 V~	13	490x375x140	2	2,4	3x2,5
IRCF4500/IRCF45L	4500	400 V3~	6,5	490x515x140	3	3,0	5x1,5

Protection class Infrared heater IRCF: (IP20), normal design.
CE compliant.

(1)	SE: Effekt GB: Output NO: Effekt FR: Puissance DE: Abgabe	(4)	SE: Mått GB: Dimensions NO: Mål FR: Dimensions DE: Abmessungen	(7)	SE: Min kabelarea GB: Min. cable area NO: Min. areal FR: Surface mini DE: Min. Kabelfläche
(2)	SE: Spänning GB: Voltage NO: Spenning FR: Tension DE: Spannung	(5)	SE: Antal lampor GB: Number of lamps NO: Antall lamper FR: Nombre de lampes DE: Anzahl der Lampen	(6)	SE: Vikt GB: Weight NO: Vekt FR: Poids DE: Gewicht
(3)	SE: Ström GB: Amperage NO: Strøm FR: Intensité DE: Strom				

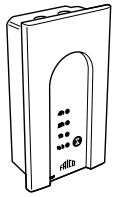
Dimensions



Type	Height [mm]	Length [mm]
IRCF1500	230	490
IRCF3000	375	490
IRCF4500	515	490

IRCF can be angled

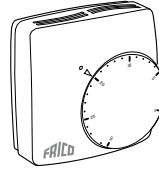
Accessories



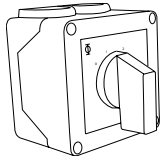
CBT



T10



TK10



S123



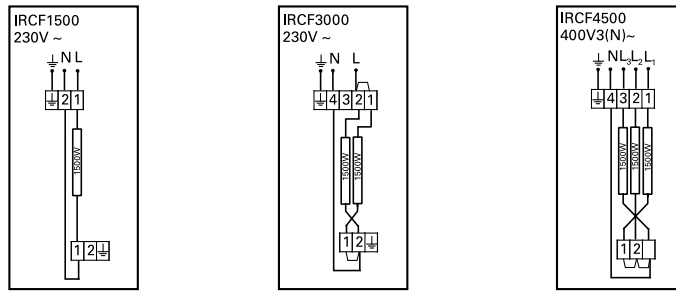
KRT1900

Controls and other accessories

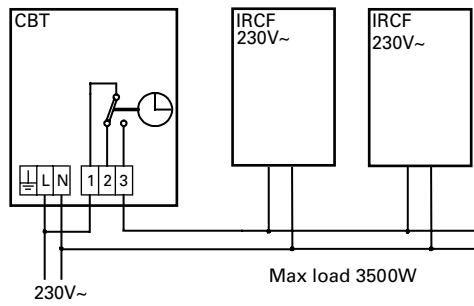
Type	Description	HxWxD [mm]
CBT	Timer	155x87x43
S123	Manual switch for 1-2-3 output steps	72x64x46
T10	Electronic thermostat with concealed knob	80x80x31
TK10	Electronic thermostat with visible knob	80x80x31
KRT1900	Capillary room thermostat, IP55	165x57x60
LIRCF	Extra lamp	
IRCG1	Protection grille for IRCF1500. IRCF3000 require 2 pcs, IRCF4500 require 3 pcs.	

Wiring diagrams IRCF

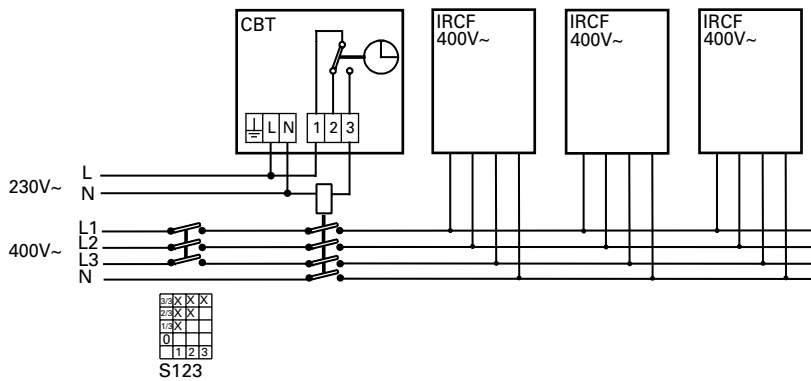
Internal wiring diagrams



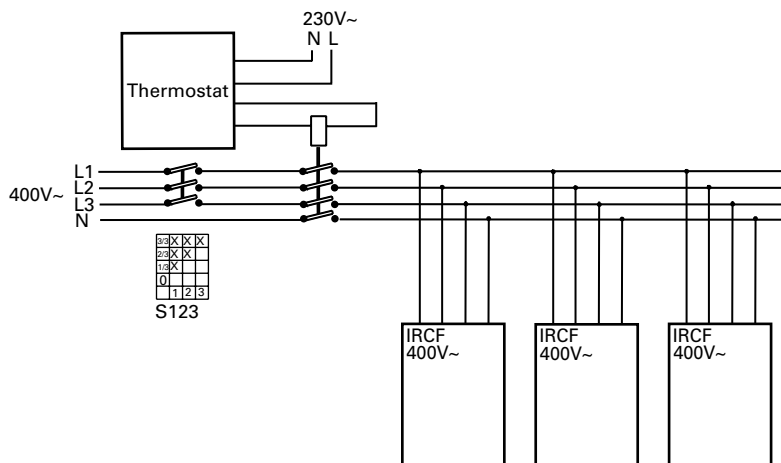
Control with timer



Control by timer, contactor and switch (triphase)



Control by thermostat, contactor and switch (triphase)



Montage- och bruksanvisning

Allmänna anvisningar

Läs noga igenom denna bruksanvisning innan apparaten installeras och tas i bruk. Spara den sedan på säker plats för senare användning.

Värmekällan i IRCF är en halogenlampa som innehåller en värmetråd vars drifttemperatur är ca 2200 °C.

Garantin för värmaren gäller endast om den installeras och används på det sätt som beskrivs i denna anvisning.

Användningsområde

Denna CE-märkta infravärmare är speciellt lämpad för punktuppvärmning i lokaler med stor luftvolym såsom kyrkor, lufthangarer, industrier och lager.

Vanligen används den för att höja komforten i området framför värmaren.

Den höga energieffektiviteten och det kompakta formatet i kombination med låg vikt gör att den passar bra i många komplicerade applikationer.

Montering

Efter uppäckning ska apparaten kontrolleras. Säkerställ att alla delar finns med, inga skador syns och kontrollera att tillgänglig spänning överensstämmer med den som anges på apparatens dataskylt.

IRCF ska monteras minst 2,3 m över golvet (se fig. 2).

Normal monteringshöjd är 3 – 6 m. Vid punktuppvärmning monteras värmaren på en höjd av högst 5 m. Bäst effekt blir det om personer som ska värmas nås av värmestrålar både framifrån och bakifrån.

I förpackningen medföljer en konsol för montering på vägg. Kontrollera att väggen är stabil och att skruvarna får fullt fäste.

Se till att värmestrålningen riktas mot den yta som ska värmas, för injustering se fig. 2.

Fig. 3 visar förslag till alternativa sätt att montera IRCF. Kedjor och S-krokar ingår ej i leveransen.

Vid monteringen måste följande regler följas:

- Värmaren får endast monteras horisontellt och med hjälp av den medföljande väggkonsolen.
- Värmaren får inte monteras direkt under ett vägguttag.
- Se till att den elförsörjande kabeln inte kommer i kontakt med lamporna eller träffas av värmestrålningen.
- Minimivståndet angivna på s.2 måste säkerställas.
- Värmaren ska installeras så att brytare eller apparat inte kan nås av den som står i en dusch.
- Värmaren får inte installeras i ett badrum eller i närheten av en swimmingpool.
- Värmaren får inte installeras där det finns risk för explosiva eller brännbara gaser.

Elinstallation

Elanslutningen ska utföras av behörig installatör och följa gällande föreskrifter.

Vid fast installation ska IRCF föregås av en allpolig brytare med ett brytavstånd på minst 3 mm.

Apparaten ansluts med kabel av typ H05 RN-F eller motsvarande.

Observera att genomföringarna ska hålla lägst den kapslingsklass som behövs i lokalen.

Säkerhet

- Vid installation, rengöring och service ska strömförsörjningen alltid brytas.
- Alla användare ska ha tillgång till denna anvisnings innehåll.
- Apparaten får bara användas till det som framgår av denna anvisning.
- Denna produkt är inte avsedd att användas av barn eller personer med nedsatt fysisk eller mental förmåga eller brist på erfarenhet och kunskap, om inte anvisningar angående produktens användning har getts av person med ansvar för deras säkerhet eller att denna person övervakar handhavandet. Barn skall hållas under uppsikt så att de inte kan leka med produkten.
- Apparaten har vid drift heta ytor.
- Apparaten får ej övertäckas helt eller delvis med brandfarligt material, då övertäckning kan medföra brandfara.
- Se till så att brännbart material inte finns samlat på och nära värmaren
- Det fria avståndet till brännbart material i strålriktningen måste vara minst 1 m.

Underhåll

Vid allt underhåll ska strömförsörjningen till apparaten vara fränkopplad.

Apparaten har inga rörliga delar så kravet på underhåll är litet, men den måste hållas ren från damm och smuts. Om reflektorn inte är ren kommer värmestrålningen från apparaten att minska och apparaten blir varmare. Större mängder kan orsaka överhettning.

För att rengöra värmaren, torka av med fuktig trasa. Vänta tills enheten är helt torr innan du kopplar på elen igen.

Vid rengöring av reflektorn kan ett mildt såpvatten användas (OBS! Disk- eller tvättmedel kan skada reflektorn)

Byte av lampa

Vid allt underhåll ska strömförsörjningen till apparaten vara fränkopplad.

Lampan ska bytas av en installatör eller annan kompetent personal.

Lampan i IRCF är robust och om den inte utsätts för mekanisk påfrestning i form av vibrationer och stötar kommer den att hålla länge. Livslängden är beroende på omgivningstemperaturen och hur värmaren är monterad.

Monterings- og bruksanvisning

Generelle anvisninger

Les disse anvisningene nøye før installasjon og bruk. Ta vare på denne bruksanvisningen for senere bruk. Varmestråleren skal alltid være koblet fra strømforsyningen under installering og vedlikehold og ved utskifting av lampen.

IRCF-elementet er en halogenkvartslampe som virker ved rundt 2200 °C. *Garantien gjelder bare hvis varmestråleren er installert og brukt slik det beskrives i denne anvisningen.*

Bruksområde

IRCF er beregnet spesielt for punkttoppvarming av lokaler med stort luftvolum, for eksempel kirker, hangarer og industri- og lagerbygninger.

IRCF brukes vanligvis som en kilde til komfort for dem som befinner seg i området foran eller under varmestråleren.

Med sin høye effektivitet og kompakte størrelse er den perfekt til mange vanskelige bruksområder.

Montering

Etter utpakking må du forsikre deg om at apparatet er komplett og ikke har synlige skader.

Undersøk at spenningen stemmer med den som er angitt på typeetiketten.

IRCF må monteres minst 2,3 m over gulvet.

Varmestråleren monteres vanligvis i en høyde på 3–6 meter. Ved punkttoppvarming bør apparatet ikke monteres høyere enn 5 meter. Beste komfort oppleves når varmen kommer fra to retninger.

I pakken er det en veggbrakett. Forsikre deg om at veggen er sterk nok, og at riktige skruer benyttes.

Pass på at apparatet rettes mot flaten som skal varmes opp, se fig. 2 for justeringer.

Fig. 3 viser andre monteringsalternativer. Nødvendige kjeder og S-kroker til slike installasjoner må kjøpes separat.

Følgende viktige merknader må tas til etterretning:

- Varmestråleren skal alltid installeres

horisontalt og bare ved hjelp av de medfølgende brakettene.

- Varmestråleren må ikke plasseres like under en stikkontakt.
- Pass på at strømforsyningskablene ikke kommer i kontakt med lampene eller nås av den termiske varmen.
- Det er viktig å overholde minsteavstandene, i henhold til side 2.
- Ikke bruk varmeapparatet rett ved et badekar, en dusj eller et svømmebasseng.
- Varmestråleren må installeres slik at bryteren eller varmestråleren ikke er tilgjengelig fra dusjen.
- Varmestråleren må ikke installeres på steder der det finnes farlig damp.

Elektrisk installasjon

Den elektriske installasjonen skal utføres av en kvalifisert elektriker og i samsvar med gjeldende bestemmelser. Tilkoplingen av apparatet skal skje via en allpolet bryter med en bryteravstand på minst 3 mm.

Hvis varmestråleren har en kabel tilkople, skal denne være av typen H05 RN-F eller tilsvarende.

OBS! Kabelgjennomføringene skal ha samme klassifikasjon som varmestråleren.

Sikkerhet

- *Under installasjon, rengjøring og service skal varmestråleren være koplet fra strømforsyningen.*
- *Alle brukere skal gjøres oppmerksomme på alle drifts- og sikkerhetsaspekter som er nevnt i disse anvisningene.*
- *Apparatet skal brukes utelukkende i henhold til de anvisningene som gis her.*
- *Dette apparatet er ikke beregnet på bruk av personer (inkludert barn) med nedsatte fysiske, sensoriske eller psykiske evner, eller med manglende erfaring og kunnskap, med mindre de har fått opplæring og er under oppsikt av en person som er ansvarlig for sikkerheten deres. Barn bør overvåkes for å sikre at de ikke leker med apparatet.*
- *Apparatets overflater er varme under drift!*

- *Apparatet må ikke tildekkes, verken helt eller delvis, av tekstiler eller liknende materialer. Overoppheting kan føre til brannfare!*
- *Undersøk at det ikke har samlet seg for mye støv/smuss på eller rundt varmemstråleren, fordi det kan føre til overoppheting.*
- *Foran varmemstråleren skal det alltid være en sikkerhetsavstand på minst 1 meter til brennbart materiale.*

Vedlikehold

Under vedlikehold skal varmemstråleren kobles fra strømforsyningen.

Varmemstråleren inneholder ingen bevegelige deler og krever derfor svært lite vedlikehold. Det er imidlertid nødvendig å sjekke om det har samlet seg mye støv/smuss på reflektoren eller lampen. Støvansamling kan føre til overoppheting og forkortet driftstid for lampen.

Rengjør apparatet ved å tørke av det med en fuktig klut. Vent til enheten er helt tørr før du koplek til strømforsyningen igjen. Ved rengjøring av apparatet kan en mild såpevannsopløsning benyttes. (OBS! Oppvask- eller vaskemidler kan skade reflektorene)

Utskifting av lampe

En kvalifisert person skal skifte ut lampen og pakningene.

Lampen er solid og kan vare lenge, så sant støt og slag mot lampen unngås. Forventet levetid for lampen avhenger av omgivelsestemperaturen og hvor varmemstråleren er installert.

Mounting and operating instructions

General instructions

Read these instructions carefully before installation and use. Keep this manual for future reference. During installation and maintenance and when replacing the lamp the heater should always be disconnected from the power supply.

The element of IRCF is a halogen quartz lamp that is operating at about 2200 °C. *The guarantee is only valid if the heater is installed and used in a way that is described in this instruction.*

Application area

IRCF is especially designed for spot heating of premises with large air volumes, such as churches, aircraft hangars, industries and warehouses. This infrared heater is tested and approved according to the EMC- and LVD regulations and is CE compliant.

Normally IRCF is used to give comfort for people in the area in front of or under the heater.

With its high efficiency and compact size it is perfect for many difficult applications.

Mounting

After unpacking make sure that the appliance is complete and shows no signs of visible damage.

Make sure that the voltage is the same as indicated on the rating label.

IRCF must be mounted at least 2,3 m above the floor.

Normally the heater is mounted at 3 – 6 m height, for spotheating the appliance should not be mounted higher than 5 m. The best comfort is experienced when a person is heated from two directions.

Enclosed in the package there is a wall bracket. Make sure that the wall is firm and that proper screws are used.

Make sure that the appliance is directed at the surface that shall be heated, for adjustments see fig. 2.

Fig. 3 shows other mounting alternatives, chains and S-hooks needed for such installations are to be purchased separately.

Following important notes must be followed:

- The heater should always be installed horizontally and only by using the brackets provided.
- The heater must not be located directly below a wall socket.
- Make sure that the power supplying cable does not come in contact with the lamps or is reached by the thermal heat.
- The minimum distances according to page 2 must be kept.
- Do not use the heater directly near a bathtub, a shower or a swimming pool.
- The heater must be installed so that a person standing in a shower can reach neither the switch nor the heater.
- The heater must not be installed in areas where hazardous vapours may be present.

Electrical installation

The electrical installation should be carried out by a qualified electrician and in conformity with prevailing regulations. When fixed an all-pole switch with at least 3 mm breaking gap should precede the appliance.

If a cable connects the heater it should be of type H05 RN-F or similar.

N.B: The cable glands must be classified as the heater.

Safety

- *During installation, cleaning and service the heater must be disconnected from the power supply.*
- *All users should be made aware of all aspects of operation and safety mentioned in this instruction.*
- *The appliance is only to be used according to these instructions.*
- *This appliance is not intended for use by persons (including children) with reduced physical, sensory or mental capabilities, or lack of experience and knowledge, unless they have been given supervision or instruction concerning use of the appliance by a person responsible for their safety. Children should be supervised to ensure that they do not play with the appliance.*

- *During operation the surfaces of the unit are hot!*
- *The unit must not be covered fully or partially with clothes, or similar materials, as overheating can result in a fire risk!*
- *Ensure that there is no excessive build-up of dust/dirt on or around the heater as this can cause overheating.*
- *A safety distance of not less than 1 m to inflammable substances should always be left in front of the heater.*

Maintenance

During maintenance the heater must be disconnected from the power supply.

The heater contains no moving parts and therefore very little maintenance is required other than to ensure that there is no excessive build-up of dust/dirt on the reflector or lamp as this can cause overheating and premature lamp failure.

To clean the appliance, wipe off with a damp cloth. Wait until the unit is completely dry before connecting it to the power supply. When cleaning the appliance a mild soap solution can be used. (N.B. Dishing- or washing detergents can do damage to the reflectors)

Replacement of lamp

A qualified person shall replace the lamp and the gaskets.

The lamp is robust and if knocks and shock vibrations are avoided it will run for a long time. The expected lifetime of the lamp is depending on the ambient temperature and where the heater is installed.

Montage- und Betriebsanleitung

Allgemeine Anweisungen

Bitte lesen Sie diese Anweisungen vor der Installation und Nutzung gründlich durch. Bewahren Sie diese Anleitung zum späteren Nachschlagen gut auf. Während Installation und Wartung sowie beim Austausch der Lampen muss der Heizstrahler immer vom Stromnetz getrennt werden.

Das Heizelement des IRCF ist eine Halogenquarzlampe mit einer Betriebstemperatur von etwa 2200 °C. *Die Garantie gilt nur, wenn der Heizstrahler gemäß dieser Anleitung installiert und verwendet wird.*

Anwendungsbereich

Der Infrarotstrahler IRCF ist speziell für das Punktheizen in Räumen mit großem Luftvolumen, wie Kirchen, Flugzeughangars sowie Industrie- und Lagerhallen konstruiert. Dieser Infrarotstrahler ist gemäß EMC- und LVD-Vorschriften getestet und zugelassen und außerdem CE-konform.

Normalerweise wird der IRCF verwendet, um im Aufenthaltsbereich vor und unter dem Heizstrahler für eine komfortable Wärme zu sorgen.

Dank seiner hohen Effizienz und kompakten Größe ist er für viele schwierige Anwendungen perfekt geeignet.

Montage

Nach dem Auspacken prüfen, ob das Gerät komplett und unbeschädigt ist.

Sicherstellen, dass die auf dem Gerät angegebene Betriebsspannung der Netzspannung entspricht.

Der IRCF muss mindestens 2,3 Meter oberhalb des Fußbodens installiert werden.

Normalerweise wird der Wärmestrahler in 3 – 6 Meter Höhe an einer Wand montiert. Bei einer Punktheizung sollte das Gerät nicht höher als 5 Meter montiert werden. Den angenehmsten Komfort verspürt eine Person, wenn von zwei Seiten geheizt wird.

In der Verpackung befindet sich eine Wandhalterung. Sicherstellen, dass die Wand stabil ist und dass die richtigen Schrauben verwendet werden.

Sicherstellen, dass das Gerät auf die zu heizende Fläche ausgerichtet ist, siehe Abbildung 2.

Abbildung 3 zeigt andere Montagealternativen, die für die Installationen benötigten Ketten und S-Haken müssen separat gekauft werden.

Die folgenden wichtigen Punkte sind zu beachten:

- Der Heizstrahler sollte immer horizontal und nur mit der mitgelieferten Halterung installiert werden.
- Der Heizstrahler darf nicht direkt unter einer Wandsteckdose montiert werden.
- Sicherstellen, dass die Stromversorgungskabel nicht in Kontakt mit den Lampen kommen oder der abgestrahlten Wärme ausgesetzt sind.
- Die Minimalabstände gemäß Seite 2 müssen unbedingt eingehalten werden.
- Den Heizstrahler nicht in direkter Nähe einer Badewanne, Dusche oder eines Swimmingpools verwenden.
- Der Heizstrahler muss so installiert werden, dass eine in einer Dusche stehende Person weder den Schalter noch den Heizstrahler selbst erreichen kann.
- Der Heizstrahler darf nicht in Bereichen installiert werden, in denen gefährliche Dämpfe auftreten können.

Elektroinstallation

Die Elektroinstallation muss von einem ausgebildeten Elektriker in Übereinstimmung mit den geltenden Normen und Vorschriften vorgenommen werden. Vor dem Gerät ist ein allpoliger Schalter mit mindestens 3 mm Unterbrecherabstand zu installieren.

Das mit dem Heizstrahler verbundene Kabel muss vom Typ H05 RN-F oder gleichwertig sein.

Hinweis: Die Kabeldichtungen müssen der gleichen Schutzklasse wie der Heizstrahler entsprechen.

Sicherheit

- Während Installation, Reinigung und Wartung muss der Heizstrahler vom Stromnetz getrennt werden.
- Alle Bediener des Gerätes müssen mit allen in dieser Anleitung enthaltenen Anweisungen für Bedienung und Sicherheit vertraut sein.
- Das Gerät darf nur in Übereinstimmung mit dieser Anleitung verwendet werden.
- Dieses Gerät ist nicht geeignet für die Nutzung durch Personen (auch Kindern) mit beschränkten physischen, sensorischen und mentalen Fähigkeiten oder mangelnder Erfahrung. Dies gilt nicht, wenn sie von einer, für ihre Sicherheit verantwortlichen, Person beaufsichtigt oder mit der Nutzung des Geräts vertraut gemacht wurden. Kinder sollten beaufsichtigt werden, um sicherzustellen, dass sie nicht mit dem Gerät spielen.
- Während des Betriebes sind die Oberflächen des Gerätes heiß!
- Das Gerät darf nicht vollständig oder teilweise mit Textilien oder ähnlichen Materialien abgedeckt werden, da sonst Brandgefahr durch Überhitzung entsteht!
- Sicherstellen, dass der Heizstrahler oder dessen direkte Umgebung nicht mit starkem Staub/Schmutz bedeckt ist. Dies kann zu einer Überhitzung führen.
- Vor dem Heizstrahler ist aus Sicherheitsgründen immer ein Mindestabstand von 1 Meter zu brennbaren Materialien einzuhalten.

Wartung

Während Wartungsarbeiten muss der Heizstrahler vom Stromnetz getrennt werden.

Der Heizstrahler enthält keine beweglichen Teile. Daher ist nur ein geringer Wartungsaufwand erforderlich. Es ist lediglich darauf zu achten, dass sich nicht zu viel Staub/Schmutz auf dem Reflektor oder der Lampe ansammelt, was zu einer Überhitzung führen und die Lebensdauer der Lampe verkürzen kann.

Zur Reinigung das Gerät mit einem feuchten Lappen abwischen. Warten bis der Heizstrahler vollkommen trocken ist, bevor er wieder an das Stromnetz angeschlossen wird. Für die Reinigung kann eine milde Seifenlösung verwendet werden. (Hinweis: Spül- oder Waschmittel kann die Reflektoren beschädigen.)

Austausch der Lampe

Der Austausch der Lampe und Dichtungen muss durch qualifiziertes Personal erfolgen.

Die Lampe ist robust, und wenn Stöße und Schläge vermieden werden, hat sie eine lange Lebensdauer. Die voraussichtliche Lebensdauer ist abhängig von der Umgebungstemperatur und dem Installationsort.

Instructions de montage et mode d'emploi

Généralités

Lire attentivement les présentes consignes avant l'installation et l'utilisation. Conserver ce manuel à des fins de consultation ultérieure. Pendant l'installation et l'entretien et lors du remplacement de l'ampoule, l'émetteur doit toujours être déconnecté de l'alimentation.

L'IRCF se compose d'une ampoule halogène en quartz qui fonctionne à une température d'environ 2 200°C. *La garantie n'est valable qu'à condition que l'émetteur soit installé et utilisé conformément aux présentes instructions.*

Applications

L'IRCF est destiné au chauffage ponctuel de grands volumes : églises, hangars, usines et entrepôts. Cet émetteur infrarouge a été testé et certifié conformément aux réglementations EMC et LVD et bénéficie de la norme CE.

En principe, l'IRCF produit une chaleur agréable dans la zone située devant ou au-dessous de l'appareil.

Son rendement élevé et son faible encombrement en font la solution idéale pour les environnements difficiles.

Montage

Après avoir sorti l'appareil de son emballage, vérifier qu'il n'est pas endommagé et s'assurer qu'il ne manque aucune pièce.

Contrôler que la tension est la même que celle indiquée sur l'étiquette des caractéristiques.

L'IRCF doit être installé à au moins 2,3 m au dessus du sol.

Généralement, l'émetteur est fixé à une hauteur de 3 à 6 m. Pour un chauffage ponctuel, l'appareil ne doit pas être placé à une hauteur supérieure à 5 m.

Pour un confort optimal, la personne doit recevoir la chaleur en provenance des deux directions.

Une console murale est fournie dans le paquet. S'assurer de la stabilité du mur et veiller à utiliser des vis adaptées.

S'assurer que l'appareil est dirigé vers l'aire à

chauffer, voir la fig. 2 pour connaître les réglages.

La Fig. 3 propose d'autres possibilités de montage. Les chaînes et crochets nécessaires à ces installations doivent être achetés séparément.

Les remarques importantes qui suivent doivent obligatoirement être respectées :

- Le montage de l'émetteur doit toujours être effectué à l'horizontale et uniquement à l'aide des supports de fixation fournis.
- L'émetteur ne doit pas être installé directement sous une prise murale.
- S'assurer que le câble d'alimentation ne soit pas en contact ou trop près des lampes.
- Les distances minimales spécifiées à la page 2 doivent être observées.
- Ne pas utiliser l'émetteur à proximité immédiate d'une baignoire, d'une douche ou d'une piscine.
- L'émetteur doit être installé à une distance suffisamment éloignée d'une cabine de douche, empêchant ainsi toute personne s'y trouvant d'accéder à l'interrupteur ou à l'appareil lui-même.
- L'émetteur ne doit pas être installé dans des zones susceptibles de contenir des vapeurs dangereuses.

Installation électrique

L'installation électrique doit être confiée à un électricien qualifié et doit être réalisée conformément aux réglementations en vigueur. L'installation doit être précédée d'un interrupteur omnipolaire avec une distance de coupure d'au moins 3 mm.

Dans le cas d'un raccordement par câble de l'émetteur, un câble de type H05 RN-F ou similaire doit être employé.

Remarque : les presse-étoupes doivent être homologués comme l'émetteur.

Sécurité

- *Lors de l'installation, du nettoyage et de l'entretien, l'émetteur doit être déconnecté de l'alimentation.*
- *Tous les utilisateurs doivent avoir pris connaissance de tous les aspects relatifs au fonctionnement et à la sécurité, indiqués dans les présentes instructions.*
- *L'appareil doit être uniquement utilisé en respectant ces consignes.*
- *Cet appareil n'est pas destiné aux personnes à capacités physiques, mentales ou sensorielles réduites (enfants inclus), ou manquant d'expérience ou de connaissances, sauf si une personne responsable de leur sécurité les a conseillées ou formées au préalable sur son utilisation. Veiller à ce que les enfants ne jouent pas avec l'appareil.*
- *Lorsque l'appareil fonctionne, ses surfaces sont brûlantes.*
- *L'appareil ne doit en aucun cas être couvert de tissus ou autres matériaux de même type : toute surchauffe est susceptible de provoquer un incendie.*
- *Vérifier l'absence d'accumulation excessive de poussière / saleté sur ou autour de l'appareil, pouvant entraîner une surchauffe.*
- *L'émetteur doit être installé en veillant toujours à ce que sa face avant soit éloignée des substances inflammables, en respectant une distance de sécurité d'au moins 1 m.*

Entretien

Lors de son entretien, l'émetteur doit être déconnecté de l'alimentation.

L'émetteur ne contient aucune pièce mobile. Par conséquent, seul un entretien minimum est requis, à savoir vérifier l'absence d'accumulation excessive de poussière / saleté sur le réflecteur ou l'ampoule, susceptible d'engendrer une surchauffe et un grillage prématuré de l'ampoule.

Utiliser un chiffon humide pour nettoyer l'appareil. Attendre que l'unité soit totalement sèche avant de la connecter à l'alimentation. Il est possible d'utiliser une solution savonneuse douce pour nettoyer l'appareil (remarque : des détergents nettoyants ou des produits vaisselle peuvent endommager les réflecteurs).

Remplacement de l'ampoule

Le remplacement de l'ampoule et des joints doit être effectué par une personne qualifiée.

L'ampoule est solide et, à condition d'éviter les chocs et les vibrations, elle peut fonctionner très longtemps. La durée de vie prévue de l'ampoule dépend de la température ambiante et du lieu d'installation de l'émetteur.

Main office

Frico AB
Box 102
SE-433 22 Partille
Sweden

Tel: +46 31 336 86 00
Fax: +46 31 26 28 25
mailbox@frico.se
www.frico.se

United Kingdom

Frico Limited
72 Cheston Road
B7 5EJ
UK-Birmingham
United Kingdom

Tel: +44 (0)121 322 0854
Fax: +44 (0)121 322 0858
info.uk@frico.se
www.frico.co.uk

Norway

Frico AS
P.B 82 Alnabru
NO-0614 Oslo
Norway

Tel: +47 23 37 19 00
Fax: +47 23 37 19 10
mailbox@frico.no
www.frico.no

Russia

Frico repr. office in Russia
Lavrov per. 6
RU-109044 Moscow
Russia

Tel: +7 495 238 63 20
+7 495 676 44 48
Fax: +7 495 676 44 48
frico@trankm.ru
www.frico.se

France

Frico SAS
53 avenue Carnot
69250 Neuville sur Saône
France

Tel: +33 4 72 42 99 42
Fax: +33 4 72 42 99 49
info@frico.fr
www.frico.fr

China

Frico repr. office in China
Rm 702, Mod. Comm. Build.
201, New Jin qiao Rd
201206 Shanghai
P.R. China

Tel: +86 21 62569900
Fax: +86 21 62554747
frico@sohu.com
www.frico.com.cn

Spain

Frico repr. office in Spain
C/Montecarlo N° 14
Pl. Uranga
ES-29942 Fuenlabrada
Spain

Tel: +34 91 887 60 00
Fax: +34 91 887 60 00
mailbox@frico.com.es
www.frico.se

Austria

Frico GmbH
Kolpingstraße 14
1232 Wien
Austria

Tel: +43 1 616 24 40-0
office@altexa-frico.at
www.altexa-frico.at

Netherlands

Frico BV
Wethouder van Nunenst. 12d
5706 TK Helmond
Netherlands

Tel: +31 492 590 786
Fax: +31 492 590 787
info@fricobv.nl
www.fricobv.nl

Switzerland

Gutekunst AG
Baselstrasse 22
CH-4144 Arlesheim
Switzerland

Tel: 061 706 96 26 (nat)
Fax: 061 706 96 20 (nat)
info@gutekunst-ag.ch
www.gutekunst-ag.ch

For latest updated information, see: www.frico.se